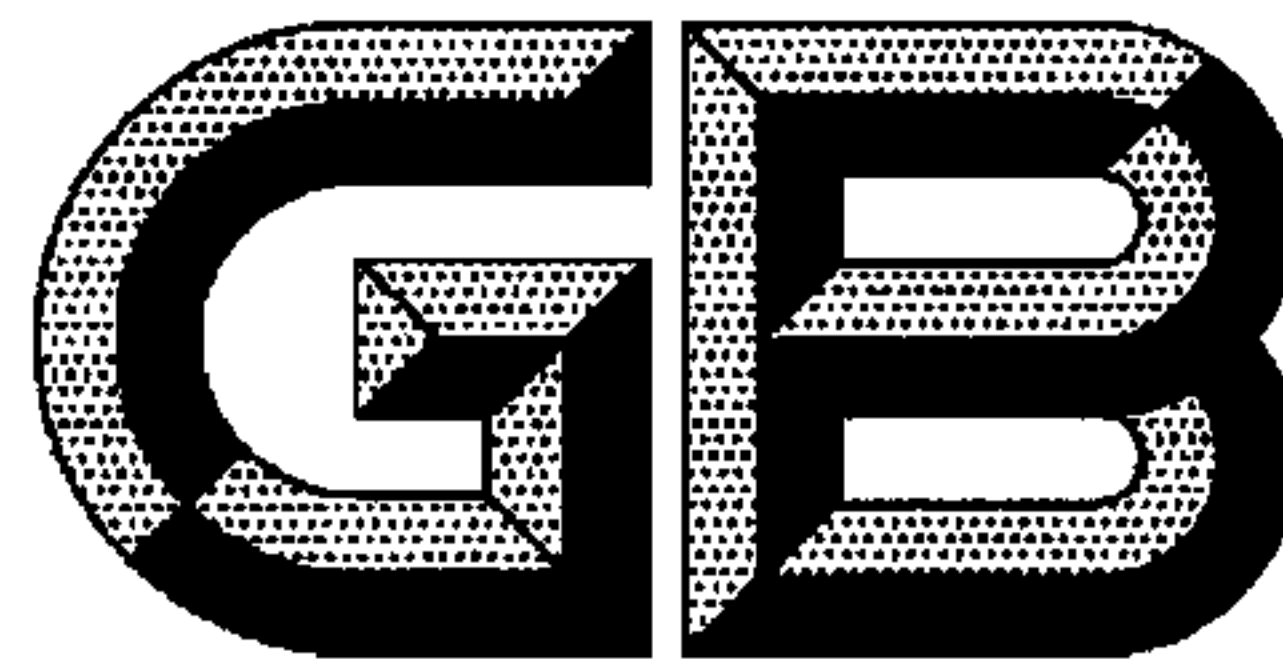


ICS 91.140.90
Q 78



中华人民共和国国家标准

GB 25194—2010

杂物电梯制造与安装安全规范

Safety rules for the construction and installation of service lifts

2010-09-26 发布

2011-06-01 实施

中华人民共和国国家质量监督检验检疫总局 发布
中国国家标准化管理委员会

中 华 人 民 共 和 国
国 家 标 准
杂物电梯制造与安装安全规范
GB 25194—2010

*

中国标准出版社出版发行
北京复兴门外三里河北街16号
邮政编码:100045

网址 www.spc.net.cn

电话:68523946 68517548

中国标准出版社秦皇岛印刷厂印刷

各地新华书店经销

*

开本 880×1230 1/16 印张 4.25 字数 120 千字

2010年12月第一版 2010年12月第一次印刷

*

书号: 155066·1-40925

如有印装差错 由本社发行中心调换

版权专有 侵权必究

举报电话:(010)68533533

目 次

前言	V
引言	VI
0.1 总则	VI
0.2 原则	VI
0.3 假设	VII
1 范围	1
2 规范性引用文件	1
3 术语和定义	2
4 单位与符号	6
4.1 单位	6
4.2 符号	6
5 井道	6
5.1 总则	6
5.2 井道的封闭	6
5.3 井道壁、底面及顶板	7
5.4 位于轿厢、对重(或平衡重)下部空间的防护	7
5.5 井道内的防护	7
5.6 顶层高度和底坑	8
5.7 井道的专用	8
6 机房	8
6.1 总则	8
6.2 通道	9
6.3 机房的结构和设备	9
7 层门	10
7.1 总则	10
7.2 门及其框架的强度	10
7.3 层门入口的高度和宽度	10
7.4 地坎、导向装置和门悬挂装置	10
7.5 与层门运动相关的保护	10
7.6 局部照明和“轿厢在此”信号	11
7.7 层门锁紧和关闭的检查	11
8 轿厢、对重和平衡重	12
8.1 轿厢高度	12
8.2 轿厢有效面积和额定载重量	12
8.3 轿壁、轿厢地板和轿顶	13
8.4 护脚板和自动搭接地坎	13
8.5 轿厢入口	13
8.6 轿门	13

8.7	轿门运动过程中的保护	14
8.8	对重和平衡重	14
9	悬挂装置和防止轿厢自由坠落、超速下行及沉降的预防措施	14
9.1	悬挂装置	14
9.2	曳引轮、滑轮和卷筒的绳径比与钢丝绳或链条的端接装置	14
9.3	钢丝绳曳引	15
9.4	强制式杂物电梯钢丝绳的卷绕	15
9.5	钢丝绳或链条之间的载荷分布	15
9.6	曳引轮、滑轮和链轮的防护	15
9.7	防止轿厢自由坠落、超速下行、沉降及防止对重或平衡重自由坠落的保护措施	16
9.8	安全钳	17
9.9	安全钳的触发方式	17
10	导轨、缓冲器和极限开关	18
10.1	导轨的通则	18
10.2	轿厢、对重(或平衡重)的导向	19
10.3	轿厢和对重缓冲器或限位挡块	19
10.4	轿厢和对重耗能型缓冲器	19
10.5	极限开关	19
11	轿厢与面对轿厢入口的井道壁的间距	20
11.1	总则	20
11.2	轿厢与面对轿厢入口的井道壁的间距	20
12	驱动主机	20
12.1	总则	20
12.2	电力驱动杂物电梯的驱动主机	20
12.3	液压杂物电梯的驱动主机、液压缸及其他液压设备	22
13	电气安装与电气设备	27
13.1	总则	27
13.2	接触器、继电器、安全电路元件	28
13.3	电动机的保护	28
13.4	主开关	28
13.5	电气配线	29
13.6	照明和插座	30
14	电气故障的防护、控制、优先权	30
14.1	故障分析和电气安全装置	30
14.2	控制	33
15	注意、标记及操作说明	34
15.1	总则	34
15.2	额定载重量和制造商名称	34
15.3	轿顶	35
15.4	机房	35
15.5	井道	35
15.6	限速器	35
15.7	底坑	36

15.8	电气识别	36
15.9	层门开锁钥匙	36
15.10	门锁装置	36
15.11	电梯组	36
15.12	油箱	36
15.13	缓冲器	36
15.14	安全钳	36
15.15	破裂阀/单向节流阀	36
16	检验、记录及维护	36
16.1	检验	36
16.2	记录	37
16.3	安装资料	37
附录 A (规范性附录)	电气安全装置表	39
附录 B (规范性附录)	开锁三角形钥匙	40
附录 C (资料性附录)	技术文件	41
附录 D (规范性附录)	交付使用前的检验	43
附录 E (规范性附录)	定期检验、重大改装或事故后的检验	45
附录 F (资料性附录)	杂物电梯井道壁和面向轿厢入口的层门的构造	46
附录 G (规范性附录)	电气元件——故障排除	47
附录 H (规范性附录)	柱塞、缸筒、硬管和附件的计算	51
附录 J (资料性附录)	杂物电梯业主/使用人员须知	57
参考文献	58

前 言

本标准的第1章、第2章、第3章、第4章以及7.2.1、7.2.2、7.4.1、9.1.2b)、9.9.4.2a)、12.2.5、12.3.6.3、12.3.8、16.2a)6)、16.2a)7)、附录E.2中带“宜”字的内容以及附录C、附录F、附录J为推荐性的,其余为强制性的。

本标准修改采用EN 81-3:2000《电梯制造与安装安全规范 第3部分:电力和液压杂物电梯》(英文版)。

本标准对EN 81-3:2000做了下列修改:

- 在本标准“规范性引用文件”中,用国内文件代替了EN 81-3:2000“规范性引用文件”中对应的国外文件。
- 在本标准“参考文献”中,用国内文件代替了EN 81-3:2000“参考文献”中对应的国外文件。
- 本标准删除了EN 81-3:2000的前言和附录ZA,因为这些内容不适合我国国情且其存在与否对本标准的理解和使用没有任何影响。
- 本标准在EN 81-3:2000的12.3.3.3内容中增加“d)允许的弯曲半径。”,因为软管固定时其弯曲半径不应小于制造商标明的弯曲半径。
- 本标准在EN 81-3:2000的12.3.6.3内容中增加“M14×1.5”,因为在我国常用此规格的螺纹连接。
- 本标准在EN 81-3:2000的第15章中增加了“15.13”、“15.14”、“15.15”,以符合我国国情。

本标准的附录A、附录B、附录D、附录E、附录G、附录H为规范性附录,附录C、附录F、附录J为资料性附录。

本标准由全国电梯标准化技术委员会(SAC/TC 196)提出并归口。

本标准负责起草单位:康力电梯股份有限公司。

本标准参加起草单位:北京首华优力维特电梯有限公司、沈阳亿成电梯有限公司、上海三菱电梯有限公司、苏州东南电梯(集团)有限公司、上海市特种设备监督检验技术研究院。

本标准主要起草人:王友林、顾楠森、陈喆、陶世全、常达、马依萍、黄国藩、郭勇。

引 言

0.1 总则

0.1.1 本标准从保护人员和货物的观点出发制定杂物电梯的安全规范,防止发生与使用人员、杂物电梯维护或紧急操作相关的事故的危险。

0.1.2 研究了杂物电梯在下列方面的多种事故的可能性:

0.1.2.1 可能因下列事故造成危险:

- a) 剪切;
- b) 挤压;
- c) 坠落;
- d) 撞击;
- e) 被困;
- f) 火灾;
- g) 电击;
- h) 由下列原因引起的材料失效:
 - 1) 机械损伤;
 - 2) 磨损;
 - 3) 锈蚀。

0.1.2.2 保护的人员:

- a) 使用人员;
- b) 维护和检查人员;
- c) 杂物电梯井道和机房(如果有)外面的人员。

0.1.2.3 保护的物体:

- a) 轿厢中的装载物;
- b) 杂物电梯的零部件;
- c) 安装杂物电梯的建筑。

0.2 原则

制定本标准时,采用了下列原则。

0.2.1 本标准未重复列入适用于任何电气、机械及包括建筑构件防火保护在内的建筑结构的通用技术规范。

然而,有必要去制定某些规范以保证有良好的制造质量。或许它们对杂物电梯的制造商而言是特有的要求,也或许因为在杂物电梯使用中,可能有较其他场合更为严格的要求。

0.2.2 本标准规定了安装在建筑物或构筑物中的杂物电梯的基本安全要求,同时也应遵守国家有关的建筑规范,如机房高度及其入口门尺寸的最小值的规定。

0.2.3 当部件因质量、尺寸和(或)形状原因用手不能移动时,则这些部件应:

- a) 设置可供提升装置吊运的附件;或
- b) 设计可与上述吊运附件相连接的件(如:采用螺纹孔方式);或
- c) 具有容易被标准型的提升设备缚系吊运的外形。

0.2.4 本标准尽可能只提出所用材料和部件应满足杂物电梯安全运行的要求。

0.2.5 买主和供应商(或其全权代理人)之间需协商的内容为:

- a) 杂物电梯的预定用途;
- b) 环境条件;
- c) 土建工程问题;
- d) 安装地点的其他方面的问题,例如:无人照管的儿童等。另外,也参见附录J。

0.2.6 本标准不涉及家畜的健康与安全。

0.3 假设

考虑到包含在一部完整杂物电梯内的每一零部件的可能危险。

制定了相应规范。

0.3.1 零部件是:

- a) 按照通常工程实践和计算规范设计,并考虑到所有失效形式;
- b) 可靠的机械与电气结构;
- c) 由足够强度和良好质量的材料制成;
- d) 无缺陷。

未使用有害材料,如石棉等。

0.3.2 零部件、井道与机房应有良好的维护和保持正常的工作状态,即使有磨损,仍应满足所规定的尺寸要求。

0.3.3 选择和配置的零部件在预期的环境影响和特定的工作条件下,不应影响杂物电梯的安全运行。

0.3.4 承载支撑件的设计,应保证在(0~100)%额定载重量下杂物电梯均能安全运行。

0.3.5 本标准对电气安全装置的要求是,若电气安全装置完全符合本标准的要求,则其失效的可能性不必考虑。

0.3.6 当使用人员按预定方法使用杂物电梯时,对因其自身疏忽和非故意的不小心而造成的问题应予以保护。

0.3.7 杂物电梯不用于运送人员。

0.3.8 如果在维护期间,一个使用人员通常不易接近的安全装置被有意置为无效状态,此时杂物电梯的安全运行无保障,则应遵照维护规程采取补充措施来保证使用人员的安全。

0.3.9 所用的水平力:

- a) 静力:300 N;
 - b) 撞击所产生的力:1 000 N;
- 这是一个人可能施加的作用力。

0.3.10 除了下列各项以外,根据良好实例和标准要求制造的机械装置,在无法检查情况下,将不会损坏至濒临危险状态。

下列机械故障应考虑:

- a) 悬挂装置的断裂;
- b) 曳引轮上曳引绳失控滑移;
- c) 辅助绳、链和带的连接的断裂和松弛;
- d) 与主驱动机组和曳引轮有关的零部件失效;
- e) 液压系统(不包括液压缸)中的破裂;
- f) 液压系统(包括液压缸)中的微小泄漏。

0.3.11 轿厢从最低层站坠落,在撞击缓冲器之前,允许防轿厢坠落或防超速下行的装置不动作。

0.3.12 当轿厢速度在达到机械制动瞬间仍与主电源频率相关时,则假定此时的速度不超过115%额

定速度或相应的分级速度。

0.3.13 根据 3.36, 使用人员不得进入杂物电梯。

0.3.13.1 对于不允许维护人员进入的井道, 通向井道的任何开口的任一边尺寸不应大于 0.30 m, 或无论其开口尺寸如何:

- a) 井道的深度不应大于 1.0 m;
- b) 井道的面积不应大于 1.0 m^2 ; 和
- c) 已采取措施使维护人员便于从外部进行维护。

0.3.13.2 在下列条件下, 维护人员可进入机房:

- a) 供进入的开口尺寸不小于 $0.60 \text{ m} \times 0.60 \text{ m}$; 和
- b) 机房的高度不小于 1.80 m。

0.3.14 通常, 应提供用于提升较重设备的设施(见 0.2.5 和 6.3.4)。

杂物电梯制造与安装安全规范

1 范围

1.1 本标准规定了永久安装的新电力驱动的曳引式或强制式杂物电梯和液压杂物电梯的制造与安装应遵守的安全准则。杂物电梯是服务于规定层站的固定式升降设备。它具有一个轿厢,轿厢的尺寸和结构型式不允许人员进入。轿厢借助于钢丝绳或链条悬挂或柱塞支撑,由电力或液压驱动在与铅垂线倾斜度不大于 15° 的刚性导轨上运行。

本标准适用于额定载重量不大于300 kg,且不允许运送人员的杂物电梯。

1.2 除了本标准的规定外,应考虑在特殊情况下(如潜在的爆炸气体、极端的气候、地震、危险货物的运送等)的补充要求。

1.3 本标准不适用于:

- a) 1.1 所述驱动方式以外的杂物电梯;
- b) 本标准实施前安装的及已完成重大改装的杂物电梯(见附录 E);
- c) 升降器械,如链斗式升降机、矿山升降机、舞台升降机、带有自动吊笼的器械、施工升降机、船用电梯、海上开采或钻井平台、建筑和维护用的设备;
- d) 导轨与铅垂线的倾斜度大于 15° 的杂物电梯;
- e) 运输、安装、维护和拆卸杂物电梯期间的安全;
- f) 井道壁、轿厢与层门(包括视窗)使用了玻璃。

然而,上述设备可参照本标准执行。

本标准未涉及噪声与振动问题,因为这些问题与杂物电梯的安全使用无关。

本标准未涉及火灾的蔓延情况。

1.4 因不允许人员进入轿厢,轿厢的尺寸不应大于:

- a) 轿底面积 1.0 m^2 ;
- b) 轿厢深度 1.0 m ;
- c) 轿厢高度 1.20 m 。

如果轿厢由几个固定的间隔组成,且每一间隔都满足上述要求,则轿厢总高度允许大于 1.20 m 。

尤其是,作为运送货物的升降设备,如果其轿厢尺寸超过以上任何一项参数,则不属于杂物电梯的范畴。

1.5 本标准适用于额定速度不大于 1.0 m/s 的杂物电梯。

注:超过上述速度的杂物电梯,应采用适当的附加要求以便获得同等的安全性。

2 规范性引用文件

下列文件中的条款通过本标准的引用而成为本标准的条款。凡是注日期的引用文件,其随后所有的修改单(不包括勘误的内容)或修订版均不适用于本标准,然而,鼓励根据本标准达成协议的各方研究是否可使用这些文件的最新版本。凡是不注日期的引用文件,其最新版本适用于本标准。

GB/T 786.1 液压气动图形符号(GB/T 786.1—1993,eqv ISO 1219-1:1991)

GB/T 2423.5—1995 电工电子产品环境试验 第2部分:试验方法 试验 Ea 和导则:冲击(idt IEC 68-2-27:1987)

GB/T 2423.10—2008 电工电子产品环境试验 第2部分:试验方法 试验 Fc:振动(正弦)(IEC 60068-2-6:1995,IDT)

GB 25194—2010

- GB/T 4723 印制电路用覆铜箔酚醛纸层压板(GB/T 4723—1992, neq IEC 249-2:1985-1988)
- GB/T 4724 印制电路用覆铜箔环氧纸层压板(GB/T 4724—1992, neq IEC 249-2:1987)
- GB/T 4728.1 电气简图用图形符号 第1部分:一般要求(GB/T 4728.1—2005, IEC 60617 database, IDT)
- GB/T 5013.4—2008 额定电压450/750 V及以下橡皮绝缘电缆 第4部分:软线和软电缆(IEC 60245-4:2004, IDT)
- GB/T 5013.5 额定电压450/750 V及以下橡皮绝缘电缆 第5部分:电梯电缆(GB/T 5013.5—2008, IEC 60245-5:1994, IDT)
- GB/T 5023.3—2008 额定电压450/750 V及以下聚氯乙烯绝缘电缆 第3部分:固定布线用无护套电缆(IEC 60227-3:1997, IDT)
- GB/T 5023.4—2008 额定电压450/750 V及以下聚氯乙烯绝缘电缆 第4部分:固定布线用护套电缆(IEC 60227-4:1997, IDT)
- GB/T 5023.5—2008 额定电压450/750 V及以下聚氯乙烯绝缘电缆 第5部分:软电缆(软线)(IEC 60227-5:2003, IDT)
- GB/T 5023.6 额定电压450/750 V及以下聚氯乙烯绝缘电缆 第6部分:电梯电缆和挠性连接用电缆(GB/T 5023.6—2006, IEC 60227-6:2001, IDT)
- GB 7588—2003 电梯制造与安装安全规范(EN 81-1:1998, MOD)
- GB 8903 电梯用钢丝绳(GB 8903—2005, ISO/FDIS 4344:2003, MOD)
- GB 23821—2009 机械安全 防止上下肢触及危险区的安全距离(ISO 13857:2008, IDT)
- GB 14048.4 低压开关设备和控制设备 机电式接触器和电动机起动器(GB 14048.4—2003, IEC 60947-4-1:2000, IDT)
- GB 14048.5 低压开关设备和控制设备 第5-1部分:控制电路电器和开关件 机电式控制电路电器(GB 14048.5—2008, IEC 60947-5-1:2003, MOD)
- GB/T 15651 半导体器件 分立器件和集成电路 第5部分:光电子器件(GB/T 15651—1995, idt IEC 747-5:1992)
- GB/T 16261 印制板总规范(GB/T 16261—1996, idt IEC/PQC 88:1990)
- GB 16895.3 建筑物电气装置 第5-54部分:电气设备的选择和安装 接地配置、保护导体和保护联结导体(GB 16895.3—2004, IEC 60364-5-54:2002, IDT)
- GB 16895.21 建筑物的电气装置 第4-41部分:安全防护-电击防护(GB 16895.21—2004, IEC 60364-4-41:2001, IDT)
- GB/T 16935.1—2008 低压系统内设备的绝缘配合 第1部分:原理、要求和试验(IEC 60664-1:2007, IDT)
- GB 19212.1—2003 电力变压器、电源装置和类似产品的安全 第1部分:通用要求和试验(IEC 61588-1:1998, MOD)
- GB 21240—2007 液压电梯制造与安装安全规范(EN 81-2:1998, MOD)
- EN 81-58:2003 电梯制造与安装安全规范 检验 第58部分:层门耐火试验(Safety rules for construction and installation of lifts-examination and tests—Part 58: loading doors fire resistance test)

3 术语和定义

下列术语和定义适用于本标准。

3.1

护脚板 apron

从层站地坎或轿厢地坎向下延伸并具有平滑垂直部分的安全挡板。

3.2

轿厢有效面积 available car area

杂物电梯可用于运载货物的轿厢地板面积。

3.3

平衡重 balancing weight

为节能而设置的平衡全部或部分轿厢重量的装置。

3.4

缓冲器 buffer

位于行程端部,用来吸收轿厢或对重能量的一种缓冲安全装置。

3.5

轿厢 car

杂物电梯中用以运载货物的箱形装置。

3.6

对重 counterweight

由曳引绳经曳引轮与轿厢相连接,在曳引式杂物电梯运行过程中保持曳引能力的装置。

3.7

直接作用式液压杂物电梯 direct acting service lift

液压缸与轿厢架直接连接,同步驱动轿厢运行的液压杂物电梯。

3.8

下行方向阀 down direction valve

液压系统中用于控制轿厢下降的电气控制阀。

3.9

电气防沉降系统 electric anti-creep system

防止沉降危险的措施组合。

3.10

电气安全回路 electric safety chain

串联所有电气安全装置的回路。

3.11

电力驱动杂物电梯 electric service lift

靠电力驱动主机输出的作用力,通过悬挂绳或链来提升轿厢的杂物电梯。

3.12

满载压力 full load pressure

当载有额定载重量的轿厢停靠在最高层站时,施加到直接与液压缸连接的管路上的静压力。

3.13

导轨 guide rails

为轿厢和对重(或平衡重)运行导向的刚性部件。

3.14

顶层高度 headroom

顶层端站地坎上平面到井道顶部最低部件(不包括任何超过轿厢轮廓线的滑轮)之间的垂直距离。

3.15

液压杂物电梯 hydraulic service lift

靠电力驱动液压泵输送液压油到液压缸,直接或间接地驱动轿厢的杂物电梯[可使用多个电动机、液压泵和(或)液压缸]。

3.16

间接作用式液压杂物电梯 indirect acting service lift

液压缸借助于钢丝绳或链条与轿厢架连接间接地驱动轿厢运行的液压杂物电梯。

3.17

瞬时式安全钳 instantaneous safety gear

能瞬时使夹紧力达到最大值,并能完全夹紧在导轨上的安全钳。

3.18

液压缸 jack

组成液压驱动装置的缸筒与柱塞(或活塞)的组合。

3.19

平层 leveling

使轿厢地坎平面与层门地坎平面达到同一平面的运动。

3.20

驱动主机 lift machine

包括电动机在内用于驱动或停止杂物电梯的装置,如电力驱动杂物电梯的电动机、减速箱(如果有)等组成的装置,或液压杂物电梯的液压泵、液压泵电动机和控制阀组成的装置。

3.21

机房 machine room

安装杂物电梯驱动主机及其附属设备的专用空间。

3.22

钢丝绳的最小破断载荷 minimum breaking load of a rope

钢丝绳公称直径的平方(mm^2)和钢丝绳的公称抗拉强度(N/mm^2)与一定结构钢丝绳最小破断载荷换算系数的连乘积。

3.23

单向阀 non-return valve

只允许液压油在一个方向流动的阀。

3.24

单向节流阀 one-way restrictor

允许液压油在一个方向自由流动而在另一方向限制性流动的阀。

3.25

限速器 overspeed governor

当杂物电梯的运行速度超过额定速度一定值时,其动作能切断安全回路或进一步导致安全钳起作用而使杂物电梯减速直至停止的安全装置。

3.26

底坑 pit

位于轿厢最低服务层站地坎平面以下的井道部分。

3.27

强制式(包括卷筒式)杂物电梯 positive drive service lift (includes drum drive)

采用链或钢丝绳悬挂的非摩擦方式驱动的杂物电梯。

3.28

溢流阀 pressure relief valve

通过溢流限制系统压力不超过设定值的阀。

3.29

额定载重量 rated load

设计所规定的杂物电梯轿厢载重量。

3.30

额定速度 rated speed

设计所规定的杂物电梯轿厢运行速度 v (m/s)。

对液压杂物电梯可规定不同的上行和下行额定速度：

v_m ——上行额定速度,单位为米每秒(m/s);

v_d ——下行额定速度,单位为米每秒(m/s);

v_s ——上行额定速度 v_m 与下行额定速度 v_d 两者中的较大值,单位为米每秒(m/s)。

3.31

再平层 re-levelling

杂物电梯停站后,允许在装载或卸载期间运行轿厢(自动或点动),使轿厢再次平层的功能。

3.32

节流阀 restrictor

通过内部一个节流通道的将出入口连接起来的阀。

3.33

破裂阀 rupture valve

当在预定的液压油流动方向上流量增加而引起阀进出口的压差超过设定值时,能自动关闭的阀。

3.34

安全钳 safety gear

限速器或安全绳动作时,使轿厢或对重停止运行保持静止状态,并能夹紧在导轨上的一种机械安全装置。

3.35

安全绳 safety rope

系在轿厢、对重或平衡重上的辅助钢丝绳,在悬挂装置失效的情况下,可触发安全钳动作。

3.36

杂物电梯 service lift

服务于指定层站的固定式提升装置。具有一个轿厢,轿厢的结构型式和尺寸不允许人员进入。轿厢在两列铅垂的或与铅垂线的倾斜度不大于 15° 的刚性导轨上运行。

为了满足不能进入,轿厢尺寸不应大于:

a) 轿底面积 1.0 m^2 ;

b) 深度 1.0 m ;

c) 高度 1.20 m 。

但是,如果轿厢由几个固定的间隔组成,且每一个间隔都能满足上述要求,则轿厢总高度允许大于 1.20 m 。

3.37

截止阀 shut-off valve

一种手动操纵的双向阀,该阀的开启和关闭允许或防止在任一方向上的液压油的流动。

3.38

单作用液压缸 single acting jack

一个方向由液压油的作用产生位移,另一个方向由重力的作用产生位移的液压缸。

3.39

轿厢架 sling

固定和支撑轿厢的金属框架,它可与轿厢组成整体。

3.40

曳引式杂物电梯 traction drive service lift

借助于曳引钢丝绳与曳引轮绳槽之间的摩擦力来驱动的杂物电梯。

3.41

随行电缆 traveling cable

连接于运行的轿厢底部与井道固定点之间的电缆。

3.42

开锁区域 unlocking zone

层门地坎平面上、下延伸的一段区域。当轿厢停靠该层站,轿厢地坎平面在此区域内时,轿门、层门可开启。

3.43

使用人员 user

除维修目的外,利用杂物电梯为其服务的人员。

3.44

供应商 vendor

提供杂物电梯首次使用的个人或组织。

3.45

井道 well

保证轿厢和对重(平衡重)和(或)液压缸柱塞安全运动所需的建筑空间。该空间通常以底坑地面、井道壁或隔墙(如果有)和井道顶为边界。

4 单位与符号

4.1 单位

本标准采用国际单位制(SI)。

4.2 符号

符号在相应使用的公式中解释。

5 井道

5.1 总则

5.1.1 本章各项要求适用于装有单台或多台杂物电梯的井道。

5.1.2 杂物电梯的对重(或平衡重)应与轿厢在同一井道内。

5.1.3 液压杂物电梯的液压缸应与轿厢在同一井道内,但可延伸至地下或其他空间内。

5.2 井道的封闭

5.2.1 杂物电梯应由无孔的墙、井道底板和顶板与周围环境分开。

仅允许有下列开口:

- a) 层门开口;
- b) 通往井道的检修门、检修活板门的开口;
- c) 火灾情况下,气体和烟雾的排气孔;
- d) 通风孔;
- e) 井道与机房之间必要的功能性开孔;

- f) 根据 5.5 所述,杂物电梯之间或杂物电梯与电梯之间隔板上的开孔;
- g) 对于人员可进入的机房(见 0.3.13.2),井道与机房隔开的顶板上的开孔。

5.2.2 检修门和垂直铰接的检修活板门

5.2.2.1 通往井道的检修门和检修活板门,除了检修需要外,一般不应采用。

检修门和检修活板门的尺寸应与它们在井道中的位置、用途以及需要承担的工作的可视性相适应。

5.2.2.2 检修门和垂直铰接的检修活板门不应向井道内部开启。

5.2.2.2.1 检修门和检修活板门均应装设用钥匙开启的锁,当上述门开启后,不用钥匙也能将其关闭和锁住。即使在检修门和检修活板门锁住的情况下,也应能不用钥匙从井道内部将门打开。

5.2.2.2.2 仅当检修门和检修活板门均处于关闭位置时,杂物电梯才能运行。为此,应按 14.1.2 规定的电气安全装置证实上述门的关闭状态。

该项要求不适用于仅通向驱动主机及其附件的检修门和检修活板门,但适用于通向井道中装有限速器(如果有)的检修门和检修活板门(见 9.9.2.6.2)。

5.2.2.3 检修门和检修活板门均应是无孔的,并且应具有与层门一样的机械强度。

注:考虑与相关建筑物防火方面的有关规定(见 0.2.5)。

5.2.2.4 应按 6.2 的规定提供通向上述检修门和检修活板门的安全通道。

5.2.3 井道的通风

井道应适当通风,但不应用于非杂物电梯用房的通风。

5.2.4 井道内的部件

5.2.4.1 从层门地坎上任一点到需要维护、调节或检修的任一部件的距离不应大于 600 mm。

如果达不到以上要求,则应提供检修门或检修活板门,并设置在与上述要求相应的位置。

注:注意层站之间的距离。

5.2.4.2 如果未按 5.2.4.1 要求设置,则井道应允许人员进入,且轿厢上应设置可在任一层站附近防止轿厢移动的装置,该装置应符合 9.7.4 的规定,另外,轿顶还应符合 8.3.2.2 的规定。

注:注意层站之间的距离。

5.3 井道壁、底面及顶板

井道的结构应至少能承受下述载荷:驱动主机施加的、液压缸施加的、轿厢偏载情况下安全钳动作瞬间经导轨施加的、缓冲器动作产生的以及轿厢装卸载产生的载荷等。

注:考虑国家建筑规范的相关规定(见 0.2.5)。

5.4 位于轿厢、对重(或平衡重)下部空间的防护

若在杂物电梯的轿厢、对重(或平衡重)之下确有人能够到达的空间,则应按 9.7 和 10.3 的规定采取防护措施。

5.5 井道内的防护

5.5.1 在维护人员可进入的井道下部,对重(或平衡重)运行的区域应具有下列 a)或 b)的防护措施:

a) 采用刚性隔障防护,该隔障从杂物电梯底坑地面上不大于 0.30 m 处向上延伸到距底坑地面至少 2.50 m 的高度。

其宽度应至少等于对重(或平衡重)宽度再在两边各加 0.10 m。

如这种隔障是网孔型的,则应遵循 GB 23821—2009 中 4.2.4 的原则。

b) 按 5.6.4.2 的规定,将对重(或平衡重)的运行行程限制在底坑地面以上不小于 1.80 m 的高度处。

5.5.2 在装有多台杂物电梯和(或)电梯的井道中,不同杂物电梯和(或)电梯的运动部件之间以及在杂物电梯与电梯之间应设置隔障。

如果这种隔障是网孔型的,则应遵循 GB 23821—2009 中 4.2.4 的原则。

5.5.2.1 这种隔障应至少从轿厢、对重(或平衡重)行程的最低点延伸至最低层站楼面以上 2.50 m 的

高度。

宽度应能防止人员从一个底坑通往另一个底坑。

5.5.2.2 若轿顶边缘与相邻杂物电梯或电梯的运动部件[轿厢、对重(或平衡重)]之间的水平距离小于0.50 m,则这种隔障应延伸到整个井道高度。

隔障的宽度不应小于运动部件或运动部件的需要防护部分的宽度再在两边各加0.10 m。

5.6 顶层高度和底坑

5.2.4.2 所规定的装置在顶层高度范围停止轿厢时,应保证在轿顶以上有1.80 m的自由垂直距离。

5.6.1 曳引式杂物电梯的顶部间距

5.6.1.1 当对重停在其限位挡块上或其完全压在缓冲器上时,轿厢导轨的长度应能提供不小于0.10 m的进一步制导行程。

5.6.1.2 当轿厢停在其限位挡块上或其完全压在缓冲器上时,对重导轨的长度应能提供不小于0.10 m的进一步制导行程。

5.6.2 强制式杂物电梯的顶部间距

5.6.2.1 轿厢从顶层层站向上直到撞击井道顶部最低部件时的制导行程不应小于0.20 m。

5.6.2.2 当轿厢停在其限位挡块上或其完全压在缓冲器上时,平衡重(如果有)的导轨长度应能提供不小于0.10 m的进一步制导行程。

5.6.3 液压杂物电梯的顶部间距

5.6.3.1 当柱塞按12.3.2.3的规定通过其行程限位装置到达其上限位置时,轿厢的导轨长度应能提供不小于0.10 m的进一步制导行程。

5.6.3.2 当轿厢停在其限位挡块上或其完全压在缓冲器上时,平衡重(如果有)的导轨长度应能提供不小于0.10 m的进一步制导行程。

5.6.4 底坑

5.6.4.1 井道的下部应设置底坑,除缓冲器座、限位挡块、液压缸座、导轨座以及排水装置外,其底部应平整。在导轨、缓冲器及隔障等安装竣工后,底坑不应渗水或漏水。

5.6.4.2 对人员可进入的井道(见0.3.13),应有一种可移动的装置,当轿厢停在其上面时,该装置应保证在0.20 m×0.20 m的区域内,底坑地面与轿厢的最低部件之间有1.80 m的自由垂直距离。

为此设置的装置应永久性地保留在井道内,并确保其有效性。

5.6.4.3 对人员可进入的井道(见0.3.13),底坑内应设置:

- a) 停止装置,该装置应在开门进底坑时容易接近,并且应符合14.2.2和15.7规定;
- b) 电源插座(见13.6.2)。

5.6.4.4 对人员不可进入的井道(见0.3.13),底坑地面应能从井道外部进行清扫。

5.7 井道的专用

井道应为杂物电梯专用,井道内不应装设与杂物电梯无关的电缆、设备等。井道内允许设置采暖设备,但不应用蒸汽和高压水采暖。采暖设备的控制与调节装置应设置在井道外面。

6 机房

6.1 总则

6.1.1 机房不应用于杂物电梯以外的其他用途,也不应设置非杂物电梯用的线槽、电缆或装置。

6.1.2 如果机房不与井道相邻,连接机房与井道的液压管道和电气线路应全部或部分安装在专门为此预留(见12.3.3)的套管或线槽内。

6.1.3 人员可进入的机房(见 0.3.13.2)应有地面。

6.2 通道

6.2.1 通则

只有胜任人员才能接近驱动主机及其附件。

应为杂物电梯驱动主机及其附件的检修门和检修活板门提供安全、无阻碍的通道。

这些门的最小净尺寸应满足更换杂物电梯部件的需要。

检修门和检修活板门在开启时不应占用 6.3.2 规定的最小空间。

6.2.2 人员不可进入的机房

应设置检修门或检修活板门,以接近杂物电梯驱动主机及其附件。检修门或检修活板门的最小尺寸为 $0.60\text{ m} \times 0.60\text{ m}$,或即使在机房尺寸不允许的情况下,开孔尺寸也应满足更换部件的需要。

从检修门或检修活板门门槛到需要维护、调节或检修的任一部件的距离均不应大于 600 mm 。

6.2.3 人员可进入的机房

6.2.3.1 供人员进出的水平铰接的活板门,应提供不小于 0.64 m^2 的通道面积,该面积的较小边不应小于 0.65 m ,并且该门能保持在开启位置。

所有检修活板门,当处于关闭位置时,均应能够支撑两个人的重量,每个人按 $1\ 000\text{ N}$ 计算,作用在门的任意 $0.20\text{ m} \times 0.20\text{ m}$ 面积上,门应无永久变形。

检修活板门除与可收缩的梯子连接外,不应向下开启。铰链(如果有)应为不能脱开的型式。

当检修活板门开启时,应有防止人员坠落的措施(如设置 1.10 m 高的护栏)。

6.2.3.2 供人员进出的检修门的尺寸不应小于 $0.60\text{ m} \times 0.60\text{ m}$ 。

检修门门槛不应高出其通道水平地面 0.40 m 。

6.2.3.3 检修门和检修活板门应设置用钥匙开启的锁,当门打开后,不用钥匙也能将其关闭和锁住。即使在锁住的情况下,也应能不用钥匙从井道内部将门打开。

6.3 机房的结构和设备

6.3.1 维护用的站立区域应采取防滑措施(如花纹钢板)。

6.3.2 尺寸

6.3.2.1 在控制屏或控制柜前应有一块净空面积,该面积:

- a) 深度,从屏(柜)的外表面测量时不小于 0.70 m ;
- b) 宽度,取两者中的较大值: 0.50 m 或屏(柜)的全宽。

6.3.2.2 在需要检修、维护或紧急人工操作(见 12.2.4)的机械部件前面,至少在门的高度范围内有一块不小于 $0.50\text{ m} \times 0.60\text{ m}$ 的水平净空面积,并保证在下列情况下门都能被完全打开:

- a) 在部件前面;或
- b) 在检修门门槛前面($0.70\text{ m} \times 0.60\text{ m}$)。

6.3.2.3 在任何情况下,供活动或操作所需的净高度不应小于 1.80 m 。

上述净高度从机房顶梁下面测量到下列地面:

- a) 通道区域的地面;
- b) 工作区域的地面。

6.3.3 插座

应至少提供一个插座(见 13.6.2)。

注:照明见 13.6。

6.3.4 设备搬运

在机房顶梁或横梁的适当位置上,应装备具有安全工作载荷标志(见 15.4.4)的金属支架或吊钩,以便起吊较重设备(见 0.2.5 和 0.3.14)。

7 层门

7.1 总则

在运入轿厢的井道开口处应设置无孔的层门,门关闭后,门扇之间及门扇与立柱、门楣和地坎之间的间隙应尽可能小。

此运动间隙不应大于 6 mm。由于磨损的原因,该间隙值允许达到 10 mm。如有凹进部分,上述间隙应从凹底处测量。

7.2 门及其框架的强度

7.2.1 即使经过一定时间的使用后,门及其框架的结构也不应产生变形。

注:宜采用金属制造。

7.2.2 火灾情况下的性能

如果建筑物需要层门具有防火性能,则该层门宜按 EN 81-58 的规定进行试验。

7.2.3 机械强度

7.2.3.1 层门及其门锁在锁住位置时应具有如下的机械强度:用 300 N 的力垂直作用于层门门扇的任一个面上的任何位置且均匀分布在 5 cm² 的圆形或方形面积上时,应:

- a) 无永久变形;
- b) 弹性变形不大于 15 mm;
- c) 在试验期间和试验后,门的安全功能不受影响。

7.2.3.2 在滑动门主动门扇的开启方向,以 150 N 的人力(不用工具)施加在一个最为不利的点上时,7.1 所规定的间隙可大于 6 mm。

在任何情况下,与运动部件的最小距离应满足 GB 23821 要求。

7.3 层门入口的高度和宽度

轿厢入口净尺寸不应小于所对应的层门入口净尺寸。

7.4 地坎、导向装置和门悬挂装置

7.4.1 地坎

每个层站入口均应装设一个具有足够强度的地坎,以承受通过其运入轿厢的载荷(见 0.2.5)。

注:在各层站地坎前面宜有较小的坡度,以防洗刷、洒水时,水流进井道。

7.4.2 导向装置

7.4.2.1 层门的设计应防止正常运行中脱轨、机械卡阻或行程终端时错位。

7.4.2.2 水平滑动层门的顶部与底部都应设有导向装置。

7.4.2.3 垂直滑动层门两边都应设有导向装置。即使在悬挂部件断裂的情况下,层门也不应与导向装置脱离。

7.4.3 垂直滑动层门的悬挂装置

7.4.3.1 垂直滑动层门的门扇应固定在两个独立的悬挂部件上。

7.4.3.2 悬挂用的绳、链、皮带,其设计安全系数不应小于 8。

7.4.3.3 悬挂绳滑轮的节圆直径不应小于绳直径的 20 倍。

7.4.3.4 悬挂绳和链应加以防护,以免脱出滑轮槽或链轮。

7.4.3.5 门扇应保持平衡。

7.5 与层门运动相关的保护

7.5.1 通则

层门的设计应尽可能减少由于人员、衣服或其他物件被夹住而造成损坏或伤害的危险。

如果手开门上装有把手,则在门运动方向上,把手与杂物电梯任何其他部件的最小距离不应小于 50 mm,如果把手不可能被抓住,则该距离可缩小到 30 mm。

7.5.2 动力驱动门

动力驱动门应尽量减少门扇撞击人员的有害后果。

为此应满足下列条件：

7.5.2.1 滑动门

7.5.2.1.1 阻止关门的力不应大于 150 N。

7.5.2.1.2 层门在关闭过程中，当人员或货物被门撞击或将被撞击时，一个保护装置应自动地使门重新开启。如果在入口处用手动方式使门关闭，则该装置可不起作用。

此保护装置的作用可在每个主动门扇最后 50 mm 的行程中被消除

7.5.2.1.3 为了避免运行期间发生剪切的危险，动力驱动的滑动门外表面不应有大于 3 mm 的凹进或凸出部分，这些凹进或凸出部分的边缘应在开门运动方向上倒角。

这些要求不适用于附录 B 中所规定的开锁三角钥匙孔。

7.5.2.2 其他型式的门

如果采用其他型式的动力驱动门(如摆动门)，当开门或关门有碰撞使用人员危险时，应采用与所规定的动力驱动滑动门类似的保护措施。

7.6 局部照明和“轿厢在此”信号

7.6.1 局部照明

在层站地坎附近的自然或人工照明的照度不应小于 50 lx，以便安全使用杂物电梯(见 0.2.5)。

7.6.2 “轿厢在此”指示

如果层门是手动开启的，使用人员在开门前，应能知道轿厢是否在层站。“轿厢在此”信号应在轿厢停留在层站的整个时段内保持燃亮。

7.7 层门锁紧和关闭的检查

7.7.1 对坠落危险的防护

在正常运行时，不应打开层门(或多扇层门中的任意一扇)，除非轿厢在该层门的开锁区域内停止或停站。

上述要求不适用于 7.7.2.2 中所述的情况。

开锁区域不应大于层站平层位置上下的 0.10 m。

7.7.2 对剪切的防护

7.7.2.1 如果一个层门或多扇层门中的任何一扇门开着，在正常操作情况下，不应启动杂物电梯或保持杂物电梯继续运行。

7.7.2.2 在开锁区域内，只要符合 14.2.1.2 与 14.2.1.3 的规定条件，允许杂物电梯开着门，在相应的层门地坎处进行平层、再平层或电气防沉降运行。

7.7.3 锁紧和紧急开锁

每个层门都应设置符合 7.7.1 规定的锁紧装置，该装置应有防止故意滥用的保护。

7.7.3.1 锁紧

7.7.3.1.1 满足下列要求的杂物电梯：

- a) 额定速度 ≤ 0.63 m/s；
- b) 开门高度 ≤ 1.20 m；和
- c) 层站地坎距地面高度 ≥ 0.70 m。

锁紧无需电气证实，此时层门也无需在轿厢移动之前进行锁紧。然而，当轿厢驶离开锁区域时，锁紧元件应自动关闭，而且除了正常锁紧位置外，无论证实层门关闭的电气控制装置(见 7.7.4)是否起作用，都应至少有第二个锁紧位置。

若以上任何一个条件不应满足，则门锁应符合 GB 7588 或 GB 21240 的规定。

如果杂物电梯安装在不允许公众进入的区域内，则可不满足 GB 7588—2003 的 7.7.5 或 GB 21240—

2007 的 7.7.5 的要求。

7.7.3.1.2 对于铰链门,锁紧应尽可能接近门的垂直关闭边缘处。即使在门下垂时,也能保持锁住。锁紧元件啮合不应小于 10 mm。

7.7.3.1.3 对于滑动门,锁紧应尽可能接近主动门扇的关闭边缘处,对于垂直中分式滑动门,门锁应位于上门扇上。

7.7.3.1.4 锁紧元件的啮合应能满足在沿着开门方向施加 300 N 的力的情况下,不会降低锁紧有效性。

7.7.3.1.5 应由重力、永久性磁铁或弹簧来产生和保持锁紧动作。应采用有导向的压缩弹簧,且弹簧的结构应满足在开锁时弹簧不会被压并圈。

即使永久性磁铁(或弹簧)失效,重力亦不应导致开锁。

如果锁紧元件是通过永久磁铁的作用保持其锁紧位置,则用一种简单的方法(如加热或冲击)不应使其失效。

7.7.3.1.6 门锁装置应设有防护,以避免可能妨碍正常功能的积尘危险。

7.7.3.1.7 工作部件应易于检查,例如采用一块透明板以便观察。

7.7.3.2 紧急开锁

每个层门均应能从层站借助于一个与附录 B 所规定的开锁三角孔相配的钥匙将门打开。

这样的钥匙应仅交给一名被授权的专业人员。钥匙应带有书面说明,详述应采取的预防措施,以防止开锁后因未能有效的重新锁上而可能引起的事故。

在一次紧急开锁后,当层门重新关闭时,锁紧装置不应保持在开锁位置。

在轿门驱动层门的情况下,当轿厢在开锁区域之外时,如果层门无论因为何种原因而开启,则应有一种装置(重块或弹簧)能确保该层门自动关闭。

7.7.4 证实层门关闭的电气装置

7.7.4.1 每个层门应设有符合 14.1.2 规定的电气安全装置,以证实其关闭位置,从而符合 7.7.2 的规定。

7.7.4.2 在与轿门联动的滑动层门的情况下,倘若证实层门锁紧状态的装置是依赖层门的有效关闭,则该装置同时可作为证实层门关闭的装置。

7.7.4.3 在铰链式层门的情况下,此装置应设置在门的关闭边缘处或在验证层门关闭状态的机械装置上。

7.7.5 机械连接的多扇滑动门

7.7.5.1 如果滑动门是由数个直接机械连接的门扇所组成,则允许:

- a) 7.7.4.1 或 7.7.4.2 规定的装置设置在一个门扇上;和
- b) 若仅锁紧一个门扇,则应在关闭位置采用钩住其他门扇的方法,使如此单一门扇的锁紧能防止其他门扇的开启。

7.7.5.2 如果滑动门是由数个间接机械连接(如采用钢丝绳、皮带或链条)的门扇组成,允许仅锁紧一扇门,其条件是,该门扇的单一锁紧能防止其他门扇的打开,且这些门扇均未装设手柄。未被锁住的其他门扇的关闭位置应由一个符合 14.1.2 规定的电气安全装置来证实。

8 轿厢、对重和平衡重

8.1 轿厢高度

应符合 1.4 规定。

8.2 轿厢有效面积和额定载重量

额定载重量应符合 1.1 规定,轿厢有效面积应符合 1.4 规定。

8.3 轿壁、轿厢地板和轿顶

8.3.1 轿厢应由轿壁、轿厢地板和轿顶完全封闭,仅允许的开口是装载和卸载的入口。

8.3.2 轿壁、轿厢地板(见 0.2.5)和轿顶应有足够的机械强度。包括轿厢架、导靴、轿壁、轿厢地板和轿顶的总成也应有足够的机械强度,以承受杂物电梯正常运行、安全钳动作(如果有)、破裂阀动作(如果有)或轿厢撞击缓冲器或限位挡块的作用力。

8.3.2.1 轿壁应具有如下机械强度:即用 300 N 的力,均匀地分布在 5 cm² 的圆形或方形面积上,从轿厢内向轿厢外垂直作用于轿壁的任何位置上,轿壁应:

- a) 无永久性变形;
- b) 弹性变形不大于 15 mm。

8.3.2.2 对于维护人员可进入的杂物电梯的轿顶(见 0.3.13),在其任意位置上,应能支撑两个人的重量,每个人按 0.20 m×0.20 m 的面积上作用 1 000 N 的力,应无永久变形。

8.3.2.3 如果从井道外可触及到固定在轿架上的绳轮和(或)链轮,则应按 9.6 规定采取防护措施。

8.3.3 轿壁、轿厢地板和轿顶不应使用易燃或可能产生有害或大量气体和烟雾的材料。

8.4 护脚板和自动搭接地坎

8.4.1 护脚板

8.4.1.1 每个轿厢地坎上都应设置护脚板,其宽度应等于相应层站入口的整个净宽度。护脚板的垂直部分以下应成斜面向下延伸,斜面与水平面的夹角应大于 60°,该斜面在水平面上的投影深度不应小于 20 mm。

8.4.1.2 护脚板垂直部分的高度不应小于有效开锁区域的高度。

8.4.2 自动搭接地坎

如果杂物电梯采用垂直滑动门且其服务位置与层站地面等高,则 8.4.1 中所规定的护脚板可用固定在层站上的自动搭接地坎所取代,自动搭接地坎应:

- a) 能承受装载与卸载操作中可预见的载荷(见 0.2.5);
- b) 当层门完全开启时,无论使用什么方式(如重力或辅助力),能自动移动到服务位置;
- c) 宽度不小于轿厢入口的宽度;
- d) 长度不小于以下两种情况下的较大值:
 - 1) 开锁区域的一半加 50 mm;
 - 2) 轿底至层门地坎的距离加 20 mm;
- e) 无论轿厢在何位置,都应与轿底有不小于 20 mm 的重叠;
- f) 在层门关闭作用下收起。

8.5 轿厢入口

若在运行过程中运送的货物(见 0.2.5)可能触及井道壁,则在轿厢入口处应设置适当的部件,如挡板、栅栏、卷帘以及轿门等。

这些部件应配有符合 14.1.2 要求的用来证实其关闭位置的电气安全装置。

特别是具有贯通入口或相邻入口的轿厢,应防止货物突出轿厢。

注:井道壁和面向轿厢入口的层门的构造参见附录 F。

8.6 轿门

8.6.1 如果没有轿门,则轿门应是:

- a) 无孔的;
- b) 网格的;或
- c) 孔板的。

网格或孔板孔的尺寸选择应考虑需要运送的载荷。

8.6.2 除必要的间隙外,轿门关闭后应将轿厢的入口完全封闭。

8.6.3 地坎、导向装置和门悬挂装置

轿门的地坎、导向装置与门悬挂装置应符合 7.4 规定。

8.7 轿门运动过程中的保护

轿门的设计应尽可能减少由于人员、衣服或其他物件被夹住而造成损坏或伤害的危险。

8.7.1 动力驱动的滑动门

8.7.1.1 阻止关门的力不应大于 150 N。

8.7.1.2 若轿门先于层门关闭,则应按 7.5.2.1 的要求采取保护措施。

8.8 对重和平衡重

平衡重的应用应符合 12.2.1.1 规定。

8.8.1 若对重(或平衡重)由对重块组成,应防止对重块移位,并应采取下列措施:

- a) 对重块固定在一个框架内;或
- b) 对于金属对重块,至少采用两根拉杆将对重块固定住。

8.8.2 如果从井道外可触及到固定在对重或平衡重上的绳轮和(或)链轮,则应按 9.6 的要求采取保护措施。

9 悬挂装置和防止轿厢自由坠落、超速下行及沉降的预防措施

电力驱动杂物电梯与间接作用式液压杂物电梯的悬挂装置和(或)用于连接轿厢和平衡重(如果有)的悬挂装置应符合 9.1~9.6 规定。

9.1 悬挂装置

9.1.1 轿厢和对重(或平衡重)应采用钢丝绳或平行链节的钢质链条或滚子链条悬挂。

9.1.2 钢丝绳(或链条)应符合下列规定:

- a) 载有额定载重量的轿厢位于最低层站时,一根钢丝绳(或链条)最小破断载荷(N)与该绳(或链条)所承受的最大拉力(N)的比值不应小于 8;
- b) 对于钢丝绳,钢丝的抗拉强度:
 - 1) 对于单强度钢丝绳,宜为 1 570 MPa 或 1 770 MPa;或
 - 2) 对于双强度钢丝绳,外层钢丝宜为 1 370 MPa,内层钢丝宜为 1 770 MPa。

钢丝绳的其他特性(结构、延伸率、圆度、柔性、试验等)宜符合 GB 8903 的规定。

9.1.3 钢丝绳或链条应至少有 2 根,每根钢丝绳或链条应是相互独立的。

强制式杂物电梯可使用单根钢丝绳或链条,但应满足下列规定:

- a) 安全钳符合 9.7 和 9.8 要求;
- b) 层门入口的极限尺寸不大于 0.40 m 宽和 0.60 m 高;
- c) 额定载重量不大于 50 kg;
- d) 轿厢的有效面积不大于 0.25 m²;
- e) 轿厢深度不大于 0.40 m;和
- f) 层门地坎距层站地面以上的垂直高度不小于 0.70 m。

9.1.4 若采用复绕法,则应考虑钢丝绳或链条的根数(见 9.1.3)而不是其下垂根数。

9.2 曳引轮、滑轮和卷筒的绳径比与钢丝绳或链条的端接装置

9.2.1 无论钢丝绳的股数多少,曳引轮、滑轮、卷筒的节圆直径与悬挂钢丝绳的公称直径之比不应小于 30。

9.2.2 钢丝绳与其端接装置的接合处应符合 9.2.2.1 规定,且应至少能承受钢丝绳最小破断载荷的 80%。

9.2.2.1 钢丝绳末端应固定在轿厢、对重(或平衡重)或系结钢丝绳固定部件的悬挂部位上。固定时,应采用金属或树脂填充的绳套、自锁紧楔形绳套、至少带有三个合适绳夹的鸡心环套、手工捻接绳环、环圈压紧式绳环或具有同等安全的任何其他装置。

9.2.2.2 钢丝绳在卷筒上的固定应采用带楔块的压紧装置或至少用两个绳夹或具有同等安全的其他装置。

9.2.2.3 每根链条的端部应采用适合的端接装置固定在轿厢、对重(或平衡重)或系结链条固定部件的悬挂部件上。应依靠自身的结构或采取附加的装置防止意外脱落,保证固定的可靠性。

9.2.2.4 链条与端接装置接合处应至少能承受链条的最小破断负荷的 80%。

9.3 钢丝绳曳引

9.3.1 钢丝绳曳引应满足下列条件:

- a) 当对重压在缓冲器或限位挡块上,而曳引机按杂物电梯上行方向旋转时,应不可能提升空载轿厢;
- b) 当空载或载有 125% 额定载重量的轿厢按附录 D 的 D. 2h) 进行曳引检查时,应能被移动和停止。

9.3.2 在选择钢丝绳和曳引轮之间的比压时,应考虑具体的特性和使用条件。

9.4 强制式杂物电梯钢丝绳的卷绕

9.4.1 在 12.2.1.1b) 条件下使用的卷筒,应加工出螺旋槽,该槽应与所用的钢丝绳相适应。

9.4.2 当轿厢停在完全压缩的缓冲器或限位挡块上时,卷筒的绳槽中应至少保留一圈半的钢丝绳。

9.4.3 卷筒上只能绕一层钢丝绳。

9.4.4 钢丝绳相对于绳槽的偏角(放绳角)不应大于 4°。

9.5 钢丝绳或链条之间的载荷分布

9.5.1 若悬挂钢丝绳或链条多于一根(见 9.1.3),则应至少在悬挂钢丝绳或链条的一端设置一个自动调节装置来平衡各绳或链的张力。

9.5.1.1 对于与链轮啮合的链条,在链条与轿厢(平衡重)连接端部,也应设置上述平衡装置。

9.5.1.2 多个换向链轮同轴时,各链轮均应能单独旋转。

9.5.2 如果用弹簧来平衡张力,则弹簧应在压缩状态下工作。

9.5.3 调节钢丝绳或链条长度的装置在调节后,不应自行松动。

9.6 曳引轮、滑轮和链轮的防护

9.6.1 曳引轮、滑轮和链轮应根据表 1 设置防护装置,以避免:

- a) 在可触及范围内的部件造成人身伤害(见 5.2.4.1);
- b) 钢丝绳或链条因松弛而脱离绳槽或链轮;
- c) 异物夹入绳与绳槽或链与链轮之间。

9.6.2 所采用的防护装置不应妨碍对旋转部件的观察及检查与维护工作。若防护装置是网孔状,则其孔洞尺寸应符合 GB 23821—2009 表 4 的要求。

防护装置只有在下述情况下才能被拆除:

- a) 更换钢丝绳或链条;
- b) 更换绳轮或链轮;
- c) 重新加工绳槽。

表 1 曳引轮、滑轮和链轮的防护装置

曳引轮、滑轮及链轮的位置		9.6.1 所述及的危险		
		9.6.1a)	9.6.1b)	9.6.1c)
轿厢上	轿顶上	×	×	×
	轿底下		×	×
对重或平衡重上			×	×

表 1 (续)

曳引轮、滑轮及链轮的位置		9.6.1 所述及的危险			
		9.6.1a)	9.6.1b)	9.6.1c)	
机房内		× ²⁾	×	× ¹⁾	
井道内	顶层空间	轿厢上方	×		
		轿厢侧向		×	
	底坑与顶层空间之间			×	× ¹⁾
	底坑		×	×	×
限速器及其张紧轮			×	× ¹⁾	
液压缸	向上顶升		× ²⁾	×	
	向下顶升			×	×
	装有机械同步装置		×	×	×

×：表示应考虑此项危险。

1) 表明仅在钢丝绳或链条进入曳引轮、滑轮或链轮的方向为水平或与水平线的上夹角不超过 90°时，应防护此项危险。

2) 最低限度应作防卷入防护。

9.7 防止轿厢自由坠落、超速下行、沉降及防止对重或平衡重自由坠落的保护措施

9.7.1 若杂物电梯井道下方有人员可进入的空间(见 5.4)，或采用一根钢丝绳(链条)悬挂的情况下(见 9.1.3)，电力驱动的杂物电梯或间接作用式液压杂物电梯的轿厢应配置安全钳(见 9.8)。

安全钳应由下列任一装置触发：

- a) 限速器(见 9.9.2)；或
- b) 仅对于装有破裂阀(见 12.3.5.5)或节流阀或单向节流阀(见 12.3.5.6)的间接作用式液压杂物电梯：
 - 1) 安全绳(见 9.9.3)；或
 - 2) 悬挂装置断裂(见 9.9.5)。

9.7.2 若杂物电梯井道下方有人员可进入的空间(见 5.4)，则直接作用式液压杂物电梯应设置下列任一装置：

- a) 由限速器触发的安全钳(见 9.9.2)；
- b) 破裂阀(见 12.3.5.5)；或
- c) 节流阀(或单向节流阀)(见 12.3.5.6)。

9.7.3 若在杂物电梯井道下方对重或平衡重区域内有人员可进入的空间(见 5.4)，则对重或平衡重应配置安全钳。安全钳应由下列任一装置触发：

- a) 限速器(见 9.9.2)；
- b) 安全绳(见 9.9.2)；或
- c) 在液压驱动的情况下，悬挂装置的断裂(见 9.9.5)。

9.7.4 在 5.2.4.2 所述情况下，至少应采取以下措施防止轿厢移动：

- a) 若人员可进入轿顶，则轿厢应设置机械停止装置使其停在指定位置上。在进入轿顶之前应由胜任人员触发该装置。
- b) 该装置应能：
 - 1) 防止轿厢意外下行；且
 - 2) 至少承受的静载荷为空载轿厢的质量加 200 kg。

c) 在轿顶上或井道内每一层门旁设置符合 14.2.2 和 15.3 或 15.5.3 规定的停止装置。

9.7.5 应按 14.2.1.3 要求采取防沉降措施。

9.8 安全钳

9.8.1 总则

9.8.1.1 当达到限速器动作速度(见 9.9.2)或 9.8.1.2 规定的速度时,甚至在悬挂装置断裂情况下,安全钳(如果有)应能夹紧导轨使下行的载有额定载重量的轿厢或对重(或平衡重)制停并保持静止状态。

安全钳应与导轨匹配使用(见 10.1.1)。

9.8.1.2 当安全钳的动作由悬挂装置断裂或安全绳触发时,应假设安全钳在速度达到相应限速器的动作速度时动作。

9.8.2 触发方法

9.8.2.1 安全钳的动作应按 9.9 规定的方法触发。

9.8.2.2 不应采用电气、液压或气动操纵的装置来触发安全钳。

9.8.3 释放

9.8.3.1 安全钳动作后的释放需由胜任人员进行。

9.8.3.2 仅靠提升轿厢或对重(或平衡重),才能使轿厢或对重(或平衡重)上的安全钳释放并自动复位。

9.8.4 结构要求

9.8.4.1 不应将安全钳的夹紧部件或钳体当作导轨使用。

9.8.4.2 如果安全钳是可调节的,则在调整后应加封记。

9.8.5 电气检查

当轿厢安全钳作用时,设置在轿厢上的一个符合 14.1.2 规定的电气装置应在安全钳动作以前或同时使杂物电梯驱动主机停转。

9.9 安全钳的触发方式

9.9.1 总则

安全钳动作时由其触发机构施加的张力不应小于以下两个值的较大者:

- a) 安全钳起作用所需力的 2 倍;或
- b) 300 N。

对于仅靠摩擦力来产生张力的限速器,其槽口应:

- a) 经过附加的硬化处理;或
- b) 有一个切口槽。

9.9.2 由限速器触发

9.9.2.1 当轿厢速度大于等于轿厢下行额定速度的 115% 时,操纵轿厢安全钳的限速器应动作,但最大动作速度应小于下列规定值:

- a) 额定速度不大于 0.63 m/s 时,为 0.8 m/s;
- b) 额定速度大于 0.63 m/s 时,为额定速度的 125%。

9.9.2.2 对重(或平衡重)安全钳的限速器动作速度应大于 9.9.2.1 规定的轿厢安全钳的限速器的动作速度,但不应超过 10%。

9.9.2.3 限速器上应标明与安全钳动作相应的旋转方向。

9.9.2.4 限速器的驱动

9.9.2.4.1 限速器应由符合 9.9.4 规定的一根钢丝绳驱动。

9.9.2.4.2 限速器绳应由张紧轮张紧,张紧轮(或其配重)应有导向装置。

9.9.2.4.3 在安全钳作用期间,即使制动距离大于正常值,限速器绳及其附件也应保持完整无损。

9.9.2.4.4 限速器绳应易于从安全钳上取下。

9.9.2.5 响应时间

限速器动作前的响应时间应足够短,以免在安全钳动作前达到危险的速度。

9.9.2.6 可接近性

9.9.2.6.1 限速器应是可接近的,以便于检查和维护。

9.9.2.6.2 若限速器装在井道内,则应能从井道外面接近(见 5.2.2.2.2)。

9.9.2.6.3 当满足下列条件时,无需符合 9.9.2.6.2 的规定:

- a) 能够从井道外用远程控制(除无线方式外)的方式来实现 9.9.2.7 规定的限速器动作,这种方式应不会造成限速器的意外动作,且未经授权的专业人员不应接近远程控制的操纵装置;
- b) 能够从轿顶或从底坑接近限速器进行检查与维护;
- c) 限速器动作后,提升轿厢或对重(或平衡重)能使限速器自动复位。

9.9.2.7 限速器动作的可能性

在检查或测试期间,应有可能在小于 9.9.2.1 规定的速度下通过某种安全的方式触发限速器来使安全钳动作。

9.9.2.8 限速器的可调部件在调整后应加封记。

9.9.2.9 电气检查

限速器绳断裂或过分伸长,应通过一个符合 14.1.2 规定的电气安全装置的作用,使驱动主机停止运转。

9.9.3 由安全绳触发

9.9.3.1 安全绳应符合 9.9.4 的规定。

9.9.3.2 安全绳应由重力张紧或至少由一个有导向的压缩弹簧张紧。

9.9.3.3 在安全钳起作用期间,即使制动距离大于正常值,安全绳及其附件也应保持完整无损。

9.9.3.4 安全绳的断裂或松弛应通过一个符合 14.1.2 规定的电气安全装置使驱动主机停止运转。

9.9.3.5 安全绳滑轮应与任何悬挂绳(链)的轴或滑轮组分别设置,并应具有符合 9.6.1 规定的防护装置。

9.9.4 限速器绳和安全绳

9.9.4.1 限速器绳和安全绳应为专用的钢丝绳。

9.9.4.2 钢丝绳的最小破断载荷对应于以下钢丝绳张力的安全系数不应小于 8:

- a) 限速器动作时在限速器绳中所产生的张力,对于摩擦型限速器,宜考虑其摩擦系数 $\mu_{\max}=0.2$;
- b) 对于安全绳,使安全钳动作所需的力。

9.9.4.3 钢丝绳的公称直径不应小于 6 mm。

9.9.4.4 限速器绳轮的节圆直径与钢丝绳的公称直径之比不应小于 30。

9.9.5 悬挂装置的断裂触发

9.9.5.1 当使用弹簧触发安全钳动作时,应使用有导向的压缩弹簧。

9.9.5.2 应能从井道外试验,验证悬挂装置断裂能够触发安全钳。

10 导轨、缓冲器和极限开关

10.1 导轨的通则

10.1.1 导轨及其附件和接头应能承受所施加的载荷和力,以保证杂物电梯安全运行。

杂物电梯安全运行与导轨有关的方面为:

- a) 导轨应保证轿厢与对重(或平衡重)的导向;
- b) 导轨变形应限制在一定范围内,由此:
 - 1) 不应出现门的意外开锁;

- 2) 不应影响安全装置的动作;
- 3) 不应造成移动部件与其他部件之间的碰撞。

根据用户和供应商按照实际使用而商定的轿厢内额定载重量的分布状况(见 0.2.5),应对导轨的应力予以限制。

不应使用延伸率小于 8% 的材料。

若设有安全钳(见 9.7),则导轨与安全钳应匹配使用(选择和组合),见 9.8.1.1 规定。在安全钳动作后仍应能保证导轨的可靠性。

10.1.2 导轨与导轨支架在建筑物上的固定,应能自动地或采用简单的方法调节,以对因建筑物的正常沉降或混凝土收缩的影响予以补偿。

应防止因导轨附件的转动造成导轨的松动。

10.2 轿厢、对重(或平衡重)的导向

10.2.1 轿厢、对重(或平衡重)各自应至少由两根刚性的钢质导轨导向。

10.2.2 对于额定速度大于 0.4 m/s 的杂物电梯,导轨应由冷拉钢材制成,或工作表面采用机械加工方法制成。

10.2.3 对于没有安全钳的轿厢、对重(或平衡重)导轨,可使用成型金属板材,但应采取防腐措施。

10.3 轿厢和对重缓冲器或限位挡块

10.3.1 缓冲器或限位挡块应设置在轿厢和对重的行程底部极限位置。

10.3.2 在 5.4 情况下,杂物电梯应在轿厢和对重的行程底部极限位置设置缓冲器。

10.3.3 对于液压杂物电梯,当缓冲器完全压缩或当轿厢停在限位挡块上时,柱塞不应触及缸筒的底座。

10.3.4 缓冲器或限位挡块应能承受满载轿厢或对重以 115% 额定速度的撞击,并且撞击后应无永久性变形。

10.4 轿厢和对重耗能型缓冲器

10.4.1 若杂物电梯采用耗能型缓冲器,则仅在缓冲器动作后回复至其正常伸长位置后,杂物电梯才能正常运行。监测缓冲器的正常复位所用的装置应是一个符合 14.1.2 规定的电气安全装置。

10.4.2 对于液压缓冲器,应便于检查其液位。

10.5 极限开关

10.5.1 电力驱动杂物电梯的极限开关

10.5.1.1 电力驱动杂物电梯应设置极限开关。

极限开关应设置在尽可能接近端站时起作用而无误动作危险的位置上。

极限开关应在轿厢或对重(如果有)接触缓冲器或限位挡块之前起作用,并在缓冲器被压缩期间或轿厢与限位挡块接触期间保持其动作状态。

10.5.1.2 极限开关的动作

10.5.1.2.1 正常的端站停止装置和极限开关应采用分别的动作装置。

10.5.1.2.2 极限开关的动作应由下述方式实现:

- a) 利用与驱动主机的运动相连的一种装置;或
- b) 如果没有平衡重,利用位于井道顶部和底部的轿厢;或
- c) 利用处于井道顶部的轿厢和平衡重(如果有)。

10.5.1.3 极限开关的作用方法

10.5.1.3.1 极限开关应采用下列方式切断电动机和制动器的供电回路:

- a) 直接通过符合 12.2.3.2.3.1 和 12.2.6 规定的强制的机械断开;
- b) 通过符合 14.1.2 规定的电气安全装置。

应防止电动机向操纵制动器的电气装置馈电。

10.5.1.3.2 极限开关动作后,杂物电梯不应自动恢复运行。

10.5.2 液压杂物电梯的极限开关

10.5.2.1 与轿厢行程上端对应的柱塞的位置应设置一个极限开关。该极限开关应是符合 14.1.2 规定的电气安全装置,且应满足下列规定:

- a) 设置在尽可能接近端站时起作用而无误动作危险的位置上;
- b) 在柱塞接触到其行程终端缓冲停止(见 12.3.2.3.3)之前动作。

极限开关应在柱塞与其行程终端缓冲停止接触期间保持动作状态。

10.5.2.2 极限开关的动作

10.5.2.2.1 正常的上端站停止装置和极限开关应采用分别的动作装置。

10.5.2.2.2 对于直接作用式液压杂物电梯,极限开关的动作应由下述方式实现:

- a) 直接利用轿厢或柱塞的作用;或
- b) 间接利用一个与轿厢连接的装置,如绳、带或链条。

对于 b),当连接装置断裂或松弛时,应借助一个符合 14.1.2 规定的电气安全装置使驱动主机停止运转。

10.5.2.2.3 对于间接作用式液压杂物电梯,极限开关的动作应由下述方式实现:

- a) 直接利用柱塞的作用;或
- b) 间接利用一个与柱塞连接的装置,如绳、带或链条。

对于 b),当连接装置断裂或松弛时,应借助一个符合 14.1.2 规定的电气安全装置使驱动主机停止运转。

10.5.2.3 极限开关的作用方法

当轿厢离开极限开关作用区域时,极限开关应自动闭合。

11 轿厢与面对轿厢入口的井道壁的间距

11.1 总则

在交付使用之前的检验期间,以及在杂物电梯的整个使用寿命中都应保持本标准所规定的间距。

11.2 轿厢与面对轿厢入口的井道壁的间距

在层门全开状态下,轿厢与层门或层门框架之间的间隙不应大于 30 mm。

12 驱动主机

12.1 总则

每部杂物电梯应至少有一台专用的驱动主机。

12.2 电力驱动杂物电梯的驱动主机

12.2.1 轿厢、对重(或平衡重)的驱动

12.2.1.1 允许采用下列两种驱动方式:

- a) 曳引式(使用曳引轮与曳引绳);或
- b) 强制式,即:
 - 1) 使用卷筒和钢丝绳;或
 - 2) 使用链轮和链条。

对强制式杂物电梯,额定速度不应大于 0.63 m/s,不应使用对重,但可使用平衡重。

在计算传动部件时,应考虑对重或轿厢压在缓冲器或限位挡块上的可能性。

12.2.1.2 可采用皮带将电动机连接到机电式制动器(12.2.3.1.2)所作用的零件上。皮带不应少于 2 根。

12.2.2 悬臂式滑轮或链轮的使用

应采用 9.6 的防护装置。

12.2.3 制动系统

12.2.3.1 通则

12.2.3.1.1 杂物电梯应设置制动系统,并在出现下述情况时能自动动作:

- a) 动力电源失电;
- b) 控制电路电源失电。

12.2.3.1.2 制动系统应具有机-电式制动器(摩擦型),此外,还可设置其他制动装置(如电气制动)。

12.2.3.2 机-电式制动器

12.2.3.2.1 当轿厢载有 125% 额定载重量并以额定速度向下运行时,制动器应能使驱动主机停止运转。

12.2.3.2.2 被制动部件应以机械方式与曳引轮或卷筒、链轮直接刚性连接。

12.2.3.2.3 正常运行时,制动器应在持续通电下保持松开状态。

12.2.3.2.3.1 切断制动器电流,至少应采用两个独立的电气装置来实现,不论这些装置与用来切断杂物电梯驱动主机电流的电气装置是否为一体。

当杂物电梯停止时,如果其中一个接触器的主触点未打开,最迟到下一次运行方向改变时,应防止杂物电梯再运行。

12.2.3.2.3.2 当杂物电梯的电动机有可能起发电机作用时,应防止该电动机向操纵制动器的电气装置馈电。

12.2.3.2.3.3 断开制动器的释放电路后,杂物电梯应无附加延迟地被有效制动。

注:使用二极管或电容器与制动器线圈两端直接连接不看作延时装置。

12.2.3.2.4 装有手动紧急操作装置(见 12.2.4.1)的杂物电梯驱动主机,应能用手松开制动器并需要以一持续力保持其松开状态。

12.2.3.2.5 施加于制动闸瓦或衬垫的压力应由有导向的压缩弹簧或重铊实现。

12.2.3.2.6 禁止使用带式制动器。

12.2.3.2.7 制动衬应是不易燃的。

12.2.4 紧急操作

12.2.4.1 如果向上移动载有额定载重量的轿厢所需的操作力不大于 400 N,杂物电梯驱动主机应装设手动紧急操作装置,以便借助于平滑的无辐条的盘车手轮将轿厢移动到层站。

12.2.4.1.1 对于可拆卸的盘车手轮,应放置在机房内容易接近的地方。对于同一机房内有多台杂物电梯的情况,如果盘车手轮有可能与相配的杂物电梯驱动主机搞混时,应在手轮上做适当标记。

一个符合 14.1.2 规定的电气安全装置最迟应在盘车手轮装上杂物电梯驱动主机时动作。

12.2.4.1.2 应能从人员可进入的机房内或人员不可进入的机房附近检查轿厢是否在开锁区域。例如,这种检查可借助于曳引绳或限速器绳上的标记。

12.2.5 速度

当电源为额定频率,电动机施以额定电压时,杂物电梯轿厢在半载向下运行至行程中段(除去加速和减速段)时的速度,不应大于额定速度的 110%,宜不小于额定速度的 92%。

12.2.6 停止杂物电梯驱动主机以及检查其停止状态

使用符合 14.1.2 规定的电气安全装置使驱动主机停止,应按下述规定进行控制。

应采用两个独立的接触器切断电源,接触器的触点应串联于电源电路中。杂物电梯停止时,如果其中一个接触器的主触点未打开,最迟到下一次运行方向改变时,应防止轿厢再运行。

12.2.7 绳或链松弛的安全装置

强制式杂物电梯应设有一个绳或链松弛的装置来动作一个符合 14.1.2 要求的电气安全装置。此

装置和 9.5.1 要求的可以是同一个装置。

12.2.8 电动机运转时间限制器

12.2.8.1 曳引式杂物电梯应设有电动机运转时间限制器。在下述情况下使驱动主机停止运转并保持在停止状态：

- a) 当启动杂物电梯时,曳引机不转;
- b) 轿厢或对重向下运动时由于障碍物而停住,导致曳引绳在曳引轮上打滑。

12.2.8.2 电动机运转时间限制器应在不大于下列两个时间值的较小值时起作用：

- a) 45 s;
- b) 杂物电梯运行全程的时间再加上 10 s。若运行全程的时间小于 10 s,则最小值为 20 s。

12.2.8.3 恢复正常运行只能通过手动复位。恢复断开的电源后,曳引机无需保持在停止位置。

12.2.9 机械部件的防护

对可能产生危险并可能接近的旋转部件,特别是下列部件,应提供有效的防护：

- a) 传动轴上的键和螺钉;
- b) 钢带、链条、皮带;
- c) 齿轮、链轮;
- d) 电动机的外伸轴;
- e) 甩球式限速器。

但具有符合 9.6 规定的防护装置的曳引轮、盘车手轮、制动轮及任何类似的光滑圆形部件除外。这些部件应至少部分涂成黄色。

12.3 液压杂物电梯的驱动主机、液压缸及其他液压设备

12.3.1 总则

允许采用下列两种驱动方式：

- a) 直接作用式;
- b) 间接作用式。

12.3.2 液压缸

12.3.2.1 缸筒和柱塞的计算

12.3.2.1.1 压力的计算

12.3.2.1.1.1 缸筒和柱塞的设计应满足以下条件:由满载压力的 2.3 倍形成的力的作用下,应保证相对于材料屈服强度 $R_{p0.2}$ 的安全系数不小于 1.7。

12.3.2.1.1.2 对于多级式液压缸的计算,采用因液压同步装置的作用所产生的最大压力代替满载压力。

注:计算时应考虑到在液压同步机构安装期间,由于调整不当而产生的反常的过高压力这一因素。

12.3.2.1.1.3 在进行壁厚计算时,对于缸筒壁和缸筒基座,其计算值应增加 1.0 mm;对于单个液压缸或多级式液压缸的空心柱塞壁,计算值应增加 0.5 mm。

12.3.2.1.1.4 计算应按照附录 H 进行。

12.3.2.1.2 稳定性计算

液压缸在承受压缩载荷作用时应满足以下要求：

12.3.2.1.2.1 设计时应考虑到当液压缸全部伸出且承受由满载压力 1.4 倍形成的力的作用时,其稳定性安全系数不应低于 2。

12.3.2.1.2.2 计算应按照附录 H 进行。

12.3.2.1.3 拉伸应力计算

液压缸在拉伸载荷作用下的设计应满足以下条件：

在由满载压力 1.4 倍形成的力的作用下,应保证对于材料屈服强度为 $R_{p0.2}$ 的安全系数不低于 2。

12.3.2.2 轿厢与柱塞(缸筒)的连接

12.3.2.2.1 对于直接作用式液压杂物电梯,轿厢与柱塞(缸筒)之间应为挠性连接。

12.3.2.2.2 轿厢与柱塞(缸筒)之间的连接件,应能承受柱塞(缸筒)的重量和附加的动力载荷。连接方式应牢固。

12.3.2.2.3 如柱塞由两节或两节以上组成,每节之间的连接件应能承受悬挂的柱塞节段的重量和附加的动力载荷。

12.3.2.2.4 对于间接作用式液压杂物电梯,柱塞(缸筒)的端部应具有导向装置。对于拉伸作用的液压缸,不要求其端部导向,只要拉伸布置可防止柱塞承受弯曲力的作用。

12.3.2.2.5 对于间接作用式液压杂物电梯,其柱塞端部导向装置的任何部件不应在轿厢顶部之垂直投影之内。

12.3.2.3 柱塞行程的限制

12.3.2.3.1 应采取措施使柱塞在其最高极限位置缓冲制停,该位置应满足 5.6.3.1 的要求。

12.3.2.3.2 柱塞应通过缓冲停止实现在行程的极限位置制停。

12.3.2.3.3 缓冲停止

12.3.2.3.3.1 缓冲停止应符合下述要求之一:

- a) 是液压缸的一部分;或
- b) 由位于轿厢投影部分以外的液压缸的一个或多个外部设备组成,其合力应施加在液压缸的中心线上。

12.3.2.3.3.2 缓冲停止的设计应使得轿厢的平均减速度不超过 $1.0g_n$,且对于间接作用式液压杂物电梯该减速度不会导致松绳或松链。

12.3.2.3.4 按 12.3.2.3.2 和 12.3.2.3.3.1b) 的要求,在液压缸内部应具有限位停止装置,防止柱塞脱出缸筒。

12.3.2.4 保护措施

12.3.2.4.1 若液压缸延伸到地下,则应安装在保护管中。如果延伸入其他空间,则应给予适当的保护。

以下部件亦给予同样的保护:

- a) 破裂阀/节流阀;
- b) 连接破裂阀/节流阀与缸筒的硬管;
- c) 破裂阀/节流阀之间互相连接的硬管。

12.3.2.4.2 自液压缸端部泄漏的油液应予以收集。

12.3.2.4.3 液压缸应具有放气装置。

12.3.2.5 多级式液压缸

对于多级式液压缸,应符合下列附加要求:

12.3.2.5.1 在相继的多级式柱塞缸节之间应设置限位停止装置,防止柱塞脱离其相应的缸筒。

12.3.2.5.2 不具备外部导向的多级式液压缸的每一节段的支承长度应至少 2 倍于相应的柱塞的直径。

12.3.2.5.3 应有机械或液压的同步机构。

12.3.2.5.4 当液压缸具有液压同步机构时,如系统压力超过满载压力的 20% 时,应有一个电气装置防止杂物电梯正常启动运行。

12.3.2.5.5 当使用钢丝绳或链条作为同步机构时,应满足下列要求:

- a) 至少有 2 根独立的钢丝绳或链条;
- b) 符合 9.6.1 的规定;
- c) 安全系数不小于 8;

- d) 当同步机构失效时,应有一个装置防止轿厢下行速度超过其下行额定速度 $v_d + 0.3 \text{ m/s}$ 。

12.3.3 管路配置

12.3.3.1 概述

12.3.3.1.1 承受压力的管路和附件(管接头、阀等),如同所有液压系统部件一样,应:

- a) 与所使用的液压油相适应;
- b) 在设计和安装上应避免由于紧固、扭转或振动产生任何非正常应力;
- c) 防止损坏,特别是由于机械原因。

12.3.3.1.2 管路和附件应适当固定并便于检查。

管路(不论硬管或软管)穿过墙或地面,应使用套管保护,套管的尺寸大小应能在必要时拆卸管路,以便进行检修。

套管内不应有管路的接头。

12.3.3.2 硬管

12.3.3.2.1 液压缸和单向阀或下行方向阀之间的硬管和附件在设计上应满足以下条件:在 2.3 倍满载压力的作用下,应保证相对于材料屈服强度 $R_{p0.2}$ 的安全系数不小于 1.7。

在进行壁厚计算时,对位于液压缸和破裂阀之间的管路接头(如果有),其计算值应增加 1.0 mm,对其他硬管,其计算值应增加 0.5 mm。

计算应按照附录 H.1.1 进行。

12.3.3.2.2 当使用多于两级的多级式液压缸和液压同步机构时,在计算位于破裂阀与单向阀或下行方向阀之间的硬管和附件时,应考虑附加 1.3 的安全系数。

如果在液压缸与破裂阀之间有管路和附件,其计算时所用的压力应与计算液压缸时相同。

12.3.3.3 软管

12.3.3.3.1 在选用液压缸与单向阀或下行方向阀之间的软管时,其相对于满载压力和破裂压力的安全系数不应小于 8。

12.3.3.3.2 液压缸与单向阀或下行方向阀之间的软管及接头应能承受 5 倍于满载压力的压力而不被破坏,该试验由软管总成的制造商进行。

12.3.3.3.3 软管上应永久性标注以下事项:

- a) 制造商名称或商标;
- b) 试验压力;
- c) 试验日期;
- d) 允许的弯曲半径。

12.3.3.3.4 软管固定时,其弯曲半径不应小于制造商标明的弯曲半径。

12.3.4 停止驱动主机及检查其停止状态

驱动主机由一个符合 14.1.2 规定的电气安全装置的动作制停,其控制过程应符合如下要求。

12.3.4.1 向上运行

对于上行,应满足:

- a) 电动机的电源应至少由两个独立的接触器切断,这两个接触器的主触点应串联于电动机供电回路中;或
- b) 电动机的电源由一个接触器切断,且分流阀(符合 12.3.5.4.2)的供电回路应至少由两个串联于该阀供电回路中的独立的电气装置来切断。

12.3.4.2 向下运行

对于下行,下行方向阀的供电回路应:

- a) 至少由两个串联的独立的电气装置切断;或
- b) 直接由一个电气安全装置切断,只要该电气装置的电气容量正确。

12.3.4.3 当液压杂物电梯停止时,若其中某一个接触器的主触点没有打开或某一个电气装置没有断开,则最迟到下一次运行方向改变时,应防止轿厢再运行。

12.3.5 液压控制及安全装置

12.3.5.1 截止阀

12.3.5.1.1 液压系统应设置截止阀。截止阀应安装在将液压缸连接到单向阀和下行方向阀的油路上。

12.3.5.1.2 截止阀应位于机房内。

12.3.5.2 单向阀

12.3.5.2.1 液压系统应设置单向阀。单向阀应安装在液压泵与截止阀之间的油路上。

12.3.5.2.2 当供油系统的压力降低至最低工作压力以下时,单向阀应能将载有额定载重量的轿厢保持在井道内的任一位置上。

12.3.5.2.3 单向阀的关闭应由来自液压缸的液体压力的作用,以及至少由一个有导向的压缩弹簧和(或)重力的作用来实现。

12.3.5.3 溢流阀

12.3.5.3.1 液压系统应设置溢流阀。溢流阀应连接到液压泵和单向阀之间的油路上。溢流阀溢出的油液应回到油箱。

12.3.5.3.2 溢流阀应调节到系统压力不大于满载压力的 140%。

12.3.5.3.3 由于管路较高的内部损耗(管接头损耗、摩擦损耗),必要时溢流阀可调节到较高的压力值,但不应大于满载压力的 170%。此时,对于液压设备(包括液压缸)的计算,应采用一个虚拟的满载压力值,该值为:所选择的压力设置值除以 1.4。

在进行稳定性计算时,过压系数 1.4 应由相应于溢流阀调高的压力设置值的系数代替。

12.3.5.4 方向阀

12.3.5.4.1 下行方向阀

下行方向阀应由电控保持开启。下行方向阀的关闭应由来自液压缸的液体压力作用以及至少每阀由一个有导向的压缩弹簧来实现。

12.3.5.4.2 上行方向阀

若驱动主机的制停由符合 12.3.4.1b)规定的方法来实现,则仅分流阀用于此目的。分流阀应由电气装置关闭。分流阀的打开应由来自液压缸的液体压力作用以及至少每阀由一个有导向的压缩弹簧来实现。

12.3.5.5 破裂阀

12.3.5.5.1 按 9.7.2 的要求,应设置满足下述条件的破裂阀:

- a) 破裂阀应能将下行的轿厢制停并保持其停止状态。破裂阀最迟当轿厢下行速度达到额定下行速度 $v_d + 0.3 \text{ m/s}$ 时动作;
- b) 破裂阀的安装位置应便于调整与检查;
- c) 破裂阀应满足以下要求之一:
 - 1) 与液压缸成为一个整体;
 - 2) 直接与液压缸法兰刚性连接;
 - 3) 放置在液压缸附近,用一根短硬管与液压缸相连,用焊接、法兰连接或螺纹连接均可;或
 - 4) 用螺纹直接连接到液压缸上。

破裂阀端部应加工成螺纹并具有台阶,台阶应紧靠液压缸端面。

液压缸与破裂阀之间不允许使用其他的连接型式(如压入连接或锥形连接)。

- d) 应在不改变其调整状态的情况下对破裂阀进行测试。

12.3.5.5.2 破裂阀应按液压缸一样计算。

12.3.5.6 节流阀或单向节流阀

按 9.7.2 的要求,应设置节流阀或单向节流阀,并满足以下条件。

12.3.5.6.1 在液压系统严重泄漏的情况下,节流阀应防止载有额定载重量的轿厢下行时的速度大于其下行额定速度 $v_d+0.3$ m/s。

12.3.5.6.2 节流阀的安装位置应易于接近,便于检修。

12.3.5.6.3 节流阀应为以下型式之一:

- a) 与液压缸成为一个整体;
- b) 直接与液压缸法兰刚性连接;
- c) 放置在液压缸附近,用一根短硬管与液压缸相连,用焊接、法兰连接或螺纹连接均可;或
- d) 用螺纹直接连接到液压缸上。

节流阀端部应加工成螺纹并具有台阶,台阶应紧靠液压缸端面。

液压缸与节流阀之间不允许使用其他的连接型式(如压入连接或锥形连接)。

12.3.5.6.4 节流阀应按液压缸一样计算。

12.3.5.6.5 应在不改变其调整状态的情况下对节流阀进行测试。

12.3.5.7 滤油器

油箱和液压泵之间的回路中以及截止阀与下行方向阀之间的回路中应安装滤油器或类似装置。截止阀与下行方向阀之间的滤油器或类似装置应是可接近的,以便进行检修和保养。

12.3.6 液压系统压力检查

12.3.6.1 应装备压力表。压力表应连接到单向阀或下行方向阀与截止阀之间的油路上。

12.3.6.2 在主回路和压力表接头之间应安装压力表关闭阀。

12.3.6.3 连接压力表的部位宜加工成 M 20×1.5、M 14×1.5 或 G 1/2" 的内螺纹。

12.3.7 油箱

油箱的设计和制造应满足下列要求:

- a) 易于检查油箱中油液的液面高度;
- b) 易于注油和排油。

12.3.8 速度

空载轿厢上行速度不应大于额定上行速度 v_m 的 10%。载有额定载重量的轿厢下行速度宜不大于额定下行速度 v_d 的 10%,以上两种情况下,速度均与液压油正常温度有关。

对于上行方向运行,假设供电电源频率为额定频率,电动机电压为设备的额定电压。

12.3.9 紧急操作

12.3.9.1 向下移动轿厢

12.3.9.1.1 液压杂物电梯机房内应具有手动的紧急下降阀,即使在失电的情况下,允许使用该阀使轿厢向下运行至平层位置。

12.3.9.1.2 此时轿厢的下行速度不应大于 0.3 m/s。

12.3.9.1.3 该阀的操作应以持续的手动撤压保持其动作。

12.3.9.1.4 该阀的操作应防止产生误动作的可能性。

12.3.9.1.5 对于有可能发生松绳或松链的间接作用式液压杂物电梯,手动操作该阀不应使柱塞产生的下降引起松绳或松链。

12.3.9.2 轿厢位置的检查

如果液压杂物电梯具有二层站以上,应有可能从机房内检查或从不可进入的机房附近检查轿厢是否在开锁区域内,其方法应与正常供电电源无关,例如:该项检查可采用液位指示器来完成。

12.3.10 液压缸上的滑轮的防护

应设置符合 9.6 规定的装置。

12.3.11 机械部件的防护

应设置符合 12.2.9 规定的必要的有效防护。

12.3.12 电动机运转时间限制器

12.3.12.1 应设有电动机运转时间限制器。当电动机的运行时间超过载有额定载重量的轿厢向上全程运行所需要的时间加上最多 60 s 时,该装置应使电动机停止并使其保持停止状态。

12.3.12.2 恢复正常运行应只能通过手动复位。在供电中断以后恢复供电时,驱动主机无需保持在停止位置。

12.3.12.3 电动机运转时间限制器不应妨碍电气防沉降系统工作(见 14.2.1.3)。

12.3.13 间接作用式液压杂物电梯的松绳(或松链)安全装置

如果存在松绳(或松链)危险,应设置一个符合 14.1.2 规定的电气安全装置。当松绳或松链发生时,该装置应能使驱动主机停止运行并使其保持停止状态。

12.3.14 液压系统液压油的过热保护

应具有温度监测装置。当液压油的温度超过其预先设置值时,该装置应使驱动主机停止并使其保持停止状态。杂物电梯应在充分冷却后才能自动恢复上行运行。

13 电气安装与电气设备

13.1 总则

13.1.1 适用范围

13.1.1.1 本标准对电气安装和电气设备组成部件的各项要求适用于:

- a) 动力电路主开关及其从属电路;
- b) 轿厢照明电路开关及其从属电路。

杂物电梯应视为一个整体,如同一部含有电气设备的机器一样。

注:国家有关电力供电线路的各项要求,应只适用到开关的输入端。但这些要求也适用于机房、井道和底坑的全部照明和插座电路。

13.1.1.2 本标准 13.1.1.1 中所述及的开关从属电路的要求,是依据现行国家有关电气设备标准,同时尽可能考虑了杂物电梯的特殊要求。在采用这些标准时,注明了引用标准号。

如果没有给出确切资料,所用电气设备应符合可接受的通用安全法规。

13.1.2 在机房内,应采用防护罩壳以防止直接接触。所用外壳防护等级不应低于 IP2X。

13.1.3 电气安装的绝缘电阻

绝缘电阻应测量每个通电导体与地之间的电阻。

绝缘电阻的最小值应按照表 2 来取。

表 2

标称电压/ V	测试电压(直流)/ V	绝缘电阻/ MΩ
安全电压	250	≥0.25
≤500	500	≥0.50
>500	1 000	≥1.00

当电路中包含有电子装置时,测量时应将相线和零线连接起来。

13.1.4 对于控制电路和安全电路,导体之间或导体对地之间的直流电压平均值和交流电压有效值均不应大于 250 V。

13.1.5 零线和接地线应始终分开。

13.2 接触器、继电器、安全电路元件

13.2.1 接触器和继电器

13.2.1.1 主接触器(按 12.2.6 和 12.3.4 要求使杂物电梯驱动主机停止运转的接触器)应为 GB 14048.4 中规定的下列类型:

- a) AC-3,用于交流电动机的接触器;
- b) DC-3,用于直流电源的接触器。

此外,这些接触器应允许启动操作次数的 10%为点动运行。

13.2.1.2 由于承受功率的原因,需使用继电器去操作主接触器时,这些继电器应为 GB 14048.5 中规定的下列类型:

- a) AC-15,用于控制交流电磁铁;
- b) DC-13,用于控制直流电磁铁。

13.2.1.3 对于符合 13.2.1.1 规定的主接触器和符合 13.2.1.2 规定的继电器,下列 a)和 b)可认为是防止 14.1.1.1 相关故障的措施。

- a) 如果动断触点(常闭触点)中的一个闭合,则全部动合触点断开;
- b) 如果动合触点(常开触点)中的一个闭合,则全部动断触点断开。

13.2.2 安全电路元件

13.2.2.1 当将符合 13.2.1.2 规定的继电器用于安全电路时,13.2.1.3 的规定也应适用。

13.2.2.2 如果使用的继电器,其动断和动合触点,不论衔铁处于任何位置均不应同时闭合,那么按 14.1.1.1 f)规定的衔铁不完全吸合的可能性可不予考虑。

13.2.2.3 连接在电气安全装置之后的装置(如果有)应符合 14.1.2.2.3 规定的爬电距离和电气间隙(不是分断距离)的要求。

这项要求不适用于 13.2.1.1、13.2.1.2 和 13.2.2.1 规定的器件,因为这些器件满足 GB 14048.4 和 GB 14048.5 的要求。

对于印制电路板应符合附录 G 表 G.1(元件 3.6)的规定。

13.3 电动机的保护

13.3.1 直接与主电源连接的电动机应进行短路保护。

13.3.2 直接与主电源连接的电动机应采用手动复位的自动断路器(13.3.3 所述情况例外)进行过载保护,该断路器应切断电动机的所有供电。

13.3.3 当对杂物电梯电动机过载的检测是基于电动机绕组的温升时,则只有在电动机充分冷却后,断路器才能自动闭合。

13.4 主开关

13.4.1 在机房中,每台杂物电梯都应单独设置一只切断该杂物电梯所有供电电路的主开关。该开关应具有切断杂物电梯正常使用情况下最大电流的能力。

该开关不应切断下列供电电路:

- a) 轿厢照明(如果有);
- b) 驱动主机照明(如果有);
- c) 机房内(见 6.3.3)与底坑中(见 5.6.4.3)的电源插座。

13.4.2 符合 13.4.1 规定的主开关应具有稳定的断开和闭合位置,并且在断开位置时应能用挂锁或其他等效装置锁住,以确保不会出现误操作。

应能从机房入口处方便、迅速地接近主开关的操作机构。如果机房为几台杂物电梯和(或)电梯所共用,各台杂物电梯主开关的操作机构应易于识别。

如果机房有多个入口,或同一台杂物电梯有多个机房,而每一机房又有各自的一个或多个入口,则可使用一个断路器接触器,其断开应由符合 14.1.2 规定的电气安全装置控制,该装置接入断路器接触

器线圈供电回路。

断路器接触器断开后,除借助上述安全装置外,断路器接触器不应被重新闭合或不应有被重新闭合的可能。断路器接触器应与手动分断开关连用。

13.4.3 对于一组杂物电梯,当一台杂物电梯的主开关断开后,如果其部分运行回路仍然带电,这些带电回路应能在机房中被分别隔开,必要时可切断组内全部杂物电梯的电源。

13.5 电气配线

13.5.1 在杂物电梯机房和井道中,导线和电缆应依据国家有关的标准选用。同时考虑符合 13.1.1.2 的规定,除随行电缆外,其质量至少应等效于 GB/T 5023.3 和 GB/T 5013.4 的相关规定。

13.5.1.1 符合 GB/T 5023.3—2008 第 2 章[60227 IEC 01(BV)]、第 3 章[60227 IEC 02(RV)]、第 4 章[60227 IEC 05(BV)]和第 5 章[60227 IEC 06(RV)]规定的导线,只有当其被敷设于金属或塑料制成的导管(或线槽)内或以一种等效的方式保护时才能使用。

注:这些规定用来替换列在 GB 5023.1—2008 附录 A 中的规定。

13.5.1.2 机械和电气性能不低于符合 GB/T 5023.4—2008 第 2 章规定的护套电缆,可明敷在井道(或机房)墙壁上,或装在导管、线槽或类似装置内使用。

13.5.1.3 符合 GB/T 5013.4—2008 第 3 章[60245 IEC 53(YZ)]以及 GB/T 5023.5—2008 第 5 章[60227 IEC 52(RVV)]规定的软线只有装在导管、线槽或能确保起到等效防护作用的装置中时才能使用。

符合 GB/T 5013.4—2008 第 5 章[60245 IEC 66(YCW)]规定的电缆可按 13.5.1.2 规定条件下的电缆一样使用,并可用于连接移动设备(除轿厢的随行电缆以外)或用于其易受振动的场合。

符合 GB/T 5023.6 以及 GB/T 5013.5 规定的电梯电缆,可在这些文件的限制范围内用作连接轿厢的电缆。总之,所选用的随行电缆至少应具有等效的质量。

13.5.1.4 下述情况无需按 13.5.1.1、13.5.1.2 和 13.5.1.3 的规定:

- a) 除连接层门上电气安全装置外的导线或电缆,如果:
 - 1) 它们承受的额定输出不大于 100 VA;
 - 2) 两极(相)间电压,或极(相)对地之间电压正常时不大于 50 V;
- b) 控制柜中或控制屏上的控制或配电装置的配线:
 - 1) 电气设备中不同器件间的配线;或
 - 2) 这些器件与连接端子间的配线。

13.5.2 导线截面积

为了保证机械强度,门电气安全装置导线的截面积不应小于 0.75 mm^2 。

13.5.3 安装方法

13.5.3.1 应随电气设施提供必要的说明,以使人员懂得安装方法。

13.5.3.2 除 13.1.2 规定的外,全部电线接头、连接端子及连接器应设置于柜和盒内或为此目的而设置的屏上。

13.5.3.3 如果杂物电梯的主开关或其他开关断开后,一些连接端子仍然带电,则它们应与不带电端子明显地隔开。且当电压超过 50 V 时,对于仍带电的端子应注上适当标记。

13.5.3.4 偶然互接将导致杂物电梯危险故障的连接端子应被明显地隔开,除非其结构形式能避免这种危险。

13.5.3.5 为确保机械防护的连续性,导线和电缆的保护外皮应完全进入开关和设备的壳体或接入一个合适的封闭装置中。

注:层门和轿门的封闭框架,可视为设备壳体。但是,当由于部件运动或框架本身锋利边缘具有损伤导线和电缆的危险时,则与电气安全装置连接的导线应加以机械保护。

13.5.3.6 如果同一导管中的各导线或电缆中的各芯线,接入不同电压的电路时,则导线或电缆应具有

其中最高电压下的绝缘。

13.5.4 连接器件

设置在安全电路中的连接器件和插接式装置应这样设计和布置,如果错误的连接能导致杂物电梯危险的故障时,则应保证重新插入时,绝对不会插错。

13.6 照明和插座

13.6.1 轿厢和机房照明电源(如果有)应与杂物电梯驱动主机电源分开,可通过另外的电路或通过13.4规定的主开关供电侧相连,而获得照明电源。

13.6.2 5.6.4.3和6.3.3规定的插座电源应取自符合13.6.1要求的电路。

这些插座是:

- a) 2P+PE型250V,直接供电;或
- b) 以符合GB 16895.21规定的安全电压供电。

上述插座的使用并不意味着其电源线应具有相应插座额定电流的截面积,只要导线有适当的过电流保护,其截面积可小一些。

14 电气故障的防护、控制、优先权

14.1 故障分析和电气安全装置

14.1.1 故障分析

14.1.1.1 所列出的任何单一杂物电梯电气设备故障,如果在14.1.1.2和(或)附录G规定的条件下,其本身不应成为导致电梯危险故障的原因。

关于安全电路见14.1.2.3。

14.1.1.1 可能出现的故障:

- a) 无电压;
- b) 电压降低;
- c) 导线(体)中断;
- d) 对地或对金属构件的绝缘损坏;
- e) 电气元件的短路或断路以及参数或功能的改变,如电阻器、电容器、晶体管、灯等;
- f) 接触器或继电器的可动衔铁不吸合或吸合不完全;
- g) 接触器或继电器的可动衔铁不释放;
- h) 触点不断开;
- i) 触点不闭合;
- j) 错相。

14.1.1.2 对于符合14.1.2.2规定的安全触点,可不必考虑其触点不断开的情况。

14.1.1.3 如果电路接地或接触金属构件而造成接地,该电路中的电气安全装置应:

- a) 使驱动主机立即停止运转;或
- b) 在第一次正常停止运转后,防止杂物电梯驱动主机再启动。

恢复杂物电梯运行只能通过手动复位。

14.1.2 电气安全装置

14.1.2.1 通则

14.1.2.1.1 当附录A给出的电气安全装置中的某一个动作时,应按14.1.2.4的规定防止驱动主机启动,或使其立即停止运转。

电气安全装置包括:

- a) 一个或几个符合14.1.2.2规定的安全触点,它直接切断12.2.6或12.3.4要求的接触器或其继电器接触器的供电;或

b) 符合 14.1.2.3 规定的安全电路,包括下列一项或几项:

- 1) 一个或几个符合 14.1.2.2 规定的安全触点,它不直接切断 12.2.6 或 12.3.4 要求的接触器或其继电器接触器的供电;
- 2) 不符合 14.1.2.2 规定的触点;
- 3) 符合附录 G 规定的元件。

14.1.2.1.2 (空)

14.1.2.1.3 除本标准允许的特殊情况[见 14.2.1.2 和 14.2.1.3a)]外,电气装置不应与电气安全装置并联。

与电气安全回路上不同点的连接仅允许用来采集信息。这些连接装置应符合 14.1.2.3 对安全电路的要求。

14.1.2.1.4 内、外部电感或电容的作用不应引起电气安全装置失灵。

14.1.2.1.5 一个电气安全装置发出的信号,不应被同一电路中设置在其后的另一个电气装置发出的外来信号所改变,以免造成危险后果。

14.1.2.1.6 在含有两条或更多平行通道组成的安全电路中,一切信息,除奇偶校验所需要的信息外,应仅取自一条通道。

14.1.2.1.7 记录或延迟信号的电路,即使发生故障,也不应妨碍或明显延迟由电气安全装置作用而产生的驱动主机停机,即:停机应在与系统相适应的最短时间内发生。

14.1.2.1.8 内部电源装置的结构和布置,应防止由于开关作用而在电气安全装置的输出端出现错误信号。

14.1.2.2 安全触点

14.1.2.2.1 安全触点的动作,应由断路装置将其可靠地断开,甚至两触点熔接在一起也应断开。

安全触点的设计应尽可能减小由于部件故障而引起的短路危险。

注:当所有触点的断开元件处于断开位置时,且在有效行程内,动触点和施加驱动力的驱动机构之间无弹性元件(例如弹簧)施加作用力,即为触点获得了可靠的断开。

14.1.2.2.2 如果安全触点的保护外壳的防护等级不低于 IP4X,则安全触点应能承受 250 V 的额定绝缘电压。如果其外壳防护等级低于 IP4X,则应能承受 500 V 的额定绝缘电压。

安全触点应是 GB 14048.5 规定的下列类型:

- a) AC-15,用于交流电路的安全触点;
- b) DC-13,用于直流电路的安全触点。

14.1.2.2.3 如果保护外壳的防护等级不高于 IP4X,则其电气间隙不应小于 3 mm,爬电距离不应小于 4 mm,触点断开后的距离不应小于 4 mm。如果保护外壳的防护等级高于 IP4X,则其爬电距离可降至 3 mm。

14.1.2.2.4 对于多分断点的情况,在触点断开后,触点之间的距离不应小于 2 mm。

14.1.2.2.5 导电材料的磨损,不应导致触点短路。

14.1.2.3 安全电路

14.1.2.3.1 安全电路应符合 14.1.1 有关出现故障时的规定。

14.1.2.3.2 进一步,如图 1 所示,下列要求也应满足:

14.1.2.3.2.1 如果一个故障(第一故障)与随后的另一个故障(第二故障)组合导致危险情况,那么最迟应在第一故障元件参与的下一个操作程序中使杂物电梯停止。

只要第一故障仍存在,杂物电梯的所有进一步操作都应是不可能的。

在第一故障发生后而在杂物电梯按上述操作程序停止前,发生第二故障的可能性不予考虑。

14.1.2.3.2.2 如果两个故障组合不会导致危险情况,而它们与第三故障组合就会导致危险情况时,那么最迟应在前两个故障元件中任何一个参与的下一个操作程序中使杂物电梯停止。

在杂物电梯按上述操作程序停止前发生第三故障从而导致危险情况的可能性不予考虑。

14.1.2.3.2.3 如果存在三个以上故障同时发生的可能性,则安全电路应设计成有多个通道和一个用来检查各通道的相同状态的监控电路。

如果检测到状态不同,则杂物电梯应被停止。

对于两通道的情况,最迟应在重新启动杂物电梯之前检查监控电路的功能。如果功能发生故障,则杂物电梯重新启动应是不可能的。

14.1.2.3.2.4 在恢复已被切断的动力电源时,如果在 14.1.2.3.2.1~14.1.2.3.2.3 规定的情况下能被强制再停梯,则杂物电梯无需保持在已停止的位置上。

14.1.2.3.2.5 在冗余型安全电路中,应采取措施,尽可能限制由于某一原因而在一个以上电路中同时出现故障的危险。

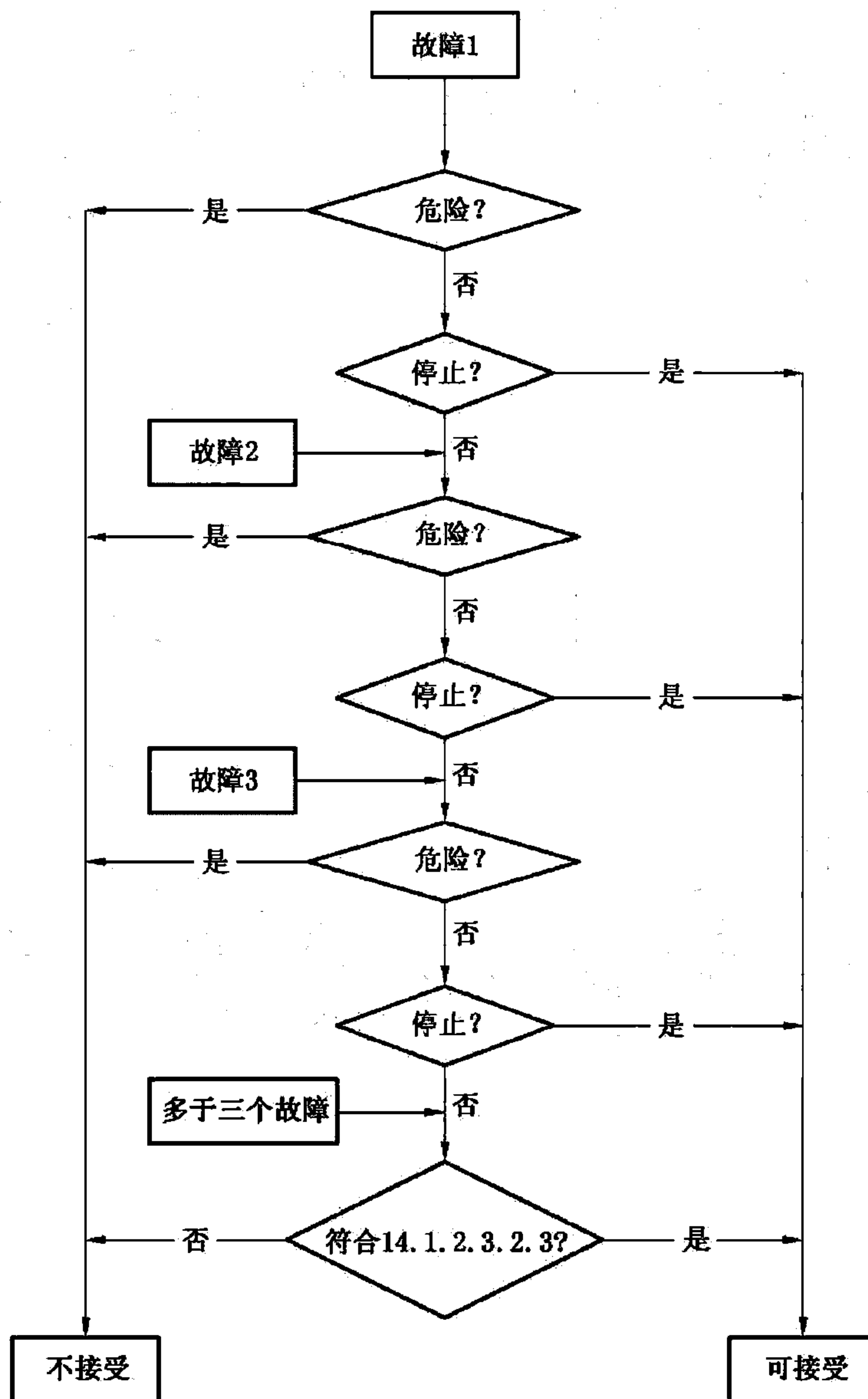


图 1 安全电路评价流程图

14.1.2.4 电气安全装置的动作

当电气安全装置为保证安全而动作时,应防止驱动主机启动或立即使其停止运转。对电力驱动杂物电梯,制动器的电源也应被切断。

按照 12.2.6 和 12.3.4 的要求,电气安全装置应直接作用在控制驱动主机供电的设备上。

若由于输电功率的原因,使用了继电器控制驱动主机,则它们应视为直接控制驱动主机启动和停止的供电设备。

14.1.2.5 电气安全装置的操作

操作电气安全装置的部件,应能在连续正常操作产生机械应力条件下,正确地起作用。

如果操作电气安全装置的装置设置在人员容易接近的地方,则它们应这样设置:采用简单的方法不应使其失效。

注:用磁铁或桥接件不算简单方法。

对于冗余型安全电路,应采用传感元件机械的或几何的布置来确保机械故障时不应丧失其冗余性。

用于安全电路的传感元件应满足:

- a) GB/T 2423.10—2008 表 C.2 中扫频耐久试验的规定:在每一轴线方向上,20 次扫频循环振动试验,振动幅值为 0.35 mm 或 $5g_n$,频率为 10 Hz~55 Hz。
- b) GB/T 2423.5—1995 表 1 中脉冲的加速度和持续时间规定:
 - 1) 加速度峰值 294 m/s^2 或 $30g_n$;
 - 2) 相应脉冲持续时间 11 ms;且
 - 3) 相应速度变化率 2.1 m/s,波形为半正弦波。

注:若传感元件装有冲击减振器,冲击减振器应看成是传感元件的一部分。

试验后,电气间隙和爬电距离不应小于最小允许值。

14.2 控制

14.2.1 杂物电梯运行控制

此控制应是电气控制。

14.2.1.1 正常运行控制

这种控制应借助于按钮或类似装置,如触摸控制、磁卡控制等。这些装置应置于盒中,以防止使用人员触及带电零件。

控制装置不应安装在轿厢内。

14.2.1.2 门开着情况下的平层、再平层和防沉降控制

在 7.7.2.2 规定的特殊情况下,具备下列条件,允许层门、轿门或载荷保护装置打开时进行轿厢的平层和再平层运行:

- a) 运行只限于开锁区域(见 7.7.1):
 - 1) 应至少由一个开关防止轿厢在开锁区域外的所有运行。该开关设置在门及锁紧电气安全装置的桥接或旁接式电路中;
 - 2) 该开关应是:
 - 符合 14.1.2.2 规定的一个安全触点;或
 - 其连接方式符合 14.1.2.3 对安全电路的规定;
 - 3) 如果开关的动作是间接利用一个与轿厢连接的装置(如绳、带或链),则连接装置的断裂或松弛,应通过一个符合 14.1.2 规定的电气安全装置的作用,使驱动主机停止运转;
 - 4) 平层运行期间,只有在已给出停站信号之后才能使门电气安全装置不起作用;
- b) 运行速度应符合下列要求:
 - 1) 再平层速度和防沉降速度不应大于 0.3 m/s;
 - 2) 到达开锁区域时的平层速度不应大于 0.8 m/s。

14.2.1.3 液压杂物电梯电气防沉降系统

若按 7.7.3.1.1 规定的条件未能满足,则液压杂物电梯应配置满足下列条件的电气防沉降系统:

- a) 当轿厢所在的区域处于平层位置以下最多 0.05 m 至开锁区域下端范围内时,无论轿门处于

任何位置,都应按上行方向给驱动主机通电。

- b) 杂物电梯在上次正常运行后停止使用 15 min 内,轿厢应自动运行到最低层站停靠;
- c) 应设置符合 15.2.4、15.2.5 和 15.4.5 规定的标识。

14.2.2 停止装置

14.2.2.1 杂物电梯应设置停止装置,用于停止杂物电梯并使杂物电梯包括动力驱动的门保持在非服务的状态。停止装置设置在:

- a) 底坑(见 5.6.4.3);
- b) 轿顶或井道中[见 5.2.4.2 和 9.7.4c)]。

14.2.2.2 停止装置应由符合 14.1.2 规定的电气安全装置组成。停止装置应为双稳态,误动作不应使杂物电梯恢复运行。

14.2.3 优先权控制

对于手动门杂物电梯应有一种装置,在电梯停止后不小于 3 s 内,防止轿厢离开停靠层站。

15 注意、标记及操作说明

15.1 总则

所有标牌、须知、标记及操作说明应清晰易懂(必要时借助标志或符号)和具有永久性;应采用不应撕毁的耐用材料制成,并设置在明显位置;应采用中文书写(必要时可同时使用几种文字)。

15.2 额定载重量和制造商名称

15.2.1 额定载重量

在每一个层门上或其附近位置,应标示杂物电梯的额定载重量,单位为 kg。

所用的须知应为:

“……kg,禁止进入轿厢”或相应的符号。

所用字体高度不应小于:

- a) 10 mm,指文字、大写字母和数字;
- b) 7 mm,指小写字母。

15.2.2 制造商名称

应在轿内标出杂物电梯制造商名称和商标。

15.2.3 停止装置和控制装置

15.2.3.1 停止装置(见 14.2.2)的操作装置应是红色,并标以“停止”字样加以识别,还应以不会出现误操作危险的方式设置。

15.2.3.2 控制装置应有明显的、易于识别其功能的标识。对选层按钮推荐使用以下标记:—2、—1、0、1、2、3 等。

15.2.4 在层门附近应设置保证安全使用杂物电梯的须知,这些须知至少应指出:

- a) 对于无轿门的杂物电梯:
 - 1) 货物不应伸出轿厢外;
 - 2) 可移动的货物应予以固定,确保其不触及井道壁;
- b) 如果手动门和动力驱动门的关门动作需要在使用人员持续控制下实现,使用人员在使用杂物电梯之后,必须将门关闭;
- c) 当装载和卸载时,仅允许手和手臂进入轿厢内。

15.2.5 若杂物电梯采用电气防沉降系统和手动门或动力驱动门,并且门的关门动作在使用人员持续控制下实现,则应在轿厢内设置以下须知:

“务必关门”

字符的高度不应小于 50 mm。

15.3 轿顶

在轿顶上,应具有下列标识:

- a) 停止装置(如果有)上或其近旁应标明“停止”字样,并应以不会出现误操作危险的方式设置;
- b) 对于人员不可进入的杂物电梯井道(见 0.3.13),若通向井道的门的尺寸超过 0.30 m×0.40 m,则应设置以下警示标识:

“禁止进入”

和(或)如下标志:



- c) 对人员可进入的杂物电梯井道(见 0.3.13),应设置以下须知:

“进入轿顶之前务必启动机械和电气停止装置”

15.4 机房

- 15.4.1 在通往机房和滑轮的门或活板门的外侧应设置至少包括下列简短字句的须知:

“杂物电梯驱动主机—危险,未经许可禁止入内”

对于活板门,应设置下列须知,以提醒活板门的使用人员:

“谨防坠落—重新关好活板门”

- 15.4.2 各主开关及照明开关均应设置标识以便于区分。

在主开关断开后,如果某些部分仍然保持带电(如杂物电梯之间互联及照明部分等),则应设置须知说明此情况。

- 15.4.3 在杂物电梯机房内应设置详细的说明,指出杂物电梯万一发生故障时应遵循的规程,尤其应包括手动紧急操作装置和层门开锁钥匙的使用说明。

- 15.4.3.1 在驱动主机上靠近盘车手轮处,应明显地标出轿厢运行方向。如果手轮是不能拆卸的,则可在手轮上标出。

- 15.4.3.2 液压杂物电梯应在靠近手动的紧急下降阀的位置应标示以下字样的须知:

“注意—紧急下降”

- 15.4.4 在承重梁或吊钩上应标明最大允许载荷(见 6.3.4)。

- 15.4.5 液压杂物电梯应在主开关上或附近区域标示以下字样:

“仅当轿厢位于最低层站时断开”

15.5 井道

- 15.5.1 对于人员可进入的杂物电梯井道(见 0.3.13),则应在井道外部靠近检修门或活板门的区域设置以下字样的须知:

“杂物电梯井道—危险,闲人莫入”

- 15.5.2 对于人员不可进入的杂物电梯井道(见 0.3.13),如果通往井道的门的尺寸超过 0.30 m,则应设置以下字样的须知:

“禁止进入杂物电梯井道”

- 15.5.3 在井道内停止装置(如果有)上或其附近,应标明“停止”字样,并应以不会出现误操作危险的方式设置。

15.6 限速器

应设有铭牌,标明:

- a) 限速器制造商名称;
- b) 型式试验标志及其试验单位;
- c) 已整定的动作速度。

15.7 底坑

15.7.1 在底坑中的停止装置(如果有)上或其附近,应标明“停止”字样,并应以不会出现误操作危险的方式设置。

15.7.2 对于人员不可进入的杂物电梯井道(见 0.3.13),若通往井道的门的尺寸超过 0.30 m,则应设置以下字样的须知:

“禁止进入杂物电梯底坑”

15.8 电气识别

接触器、继电器、熔断器及控制屏中电路的连接端子板均应依据线路图作出标记。熔断器的必要数据(如型号、参数)应标示在熔断器上或底座上或其近旁。

当使用多线连接器时,只需在连接器而不必在各导线上作出标记。

15.9 层门开锁钥匙

开锁钥匙上应附带一个小标牌,用来提醒人员注意使用此钥匙可能引起的危险,以及注意在层门关闭后应确认层门已经锁住。

15.10 门锁装置

应设有铭牌,标明:

- a) 门锁装置制造商名称;
- b) 型式试验标志及其试验单位(如果有,见 7.7.3.1.1)。

15.11 电梯组

如果不同电梯的部件共用一个机房,则每台电梯的所有部件都应用统一的数字或字母加以区分(驱动主机、控制柜、限速器、开关等)。

为便于维护,在轿顶、底坑或其他需要的地方也应标示同样的符号。

15.12 油箱

在油箱上应设置标示液压油的特性参数和类别的铭牌。

15.13 缓冲器

应设有铭牌,标明:

- a) 缓冲器制造商名称;
- b) 型式试验标志及其试验单位。

15.14 安全钳

应设有铭牌,标明:

- a) 安全钳制造商名称;
- b) 型式试验标志及其试验单位。

15.15 破裂阀/单向节流阀

应设有铭牌,标明:

- a) 破裂阀/单向节流阀制造商名称;
- b) 型式试验标志及其试验单位;
- c) 已调节好的触发流量。

16 检验、记录及维护

16.1 检验

16.1.1 如果申请预审核,所提供的技术文件应包括必要的资料,以便审核各部分的设计是否正确,整

个工程是否符合本标准的要求。

注：对那些在杂物电梯投入使用前希望进行考察或已考察过该杂物电梯的人员，附录 C 可作为一种依据。

16.1.2 在杂物电梯投入使用前，应按附录 D 要求进行检验。

注：对未经预审核的杂物电梯，可要求提供附录 C 提及的全部或部分技术资料和计算内容。

16.2 记录

最迟到交付使用时，应记录杂物电梯的基本特性或编制杂物电梯档案。此记录或档案应包括：

a) 技术部分：

- 1) 杂物电梯交付使用的日期；
- 2) 杂物电梯的基本参数与预期用途；
- 3) 钢丝绳和(或)链条的基本参数；
- 4) 需要验证的部件的基本特征(见 15.10)；
- 5) 建筑物内杂物电梯的安装平面图；
- 6) 电气原理图(宜使用符合 GB/T 4728.1 规定的符号)；
- 7) 液压系统图(宜使用符合 GB/T 786.1 规定符号)；
- 8) 满载压力；
- 9) 液压油的基本参数或类型。

电气与液压系统图可限于能够了解安全保护的范围内，缩写符号应给以解释；

b) 记有日期的检验及检修报告的副本及观察记录。

在下列情况下，这些记录或档案应保持最新的记录：

- 1) 杂物电梯的重大改装(见附录 E)；
- 2) 钢丝绳或重要部件的更换；
- 3) 事故。

注：对于主管维修的人员和负责定期检验的人员，该记录或档案是可以得到的。

16.3 安装资料

杂物电梯的制造商应提供说明书。

16.3.1 通道与正常使用

16.3.1.1 通道

说明书应对通向杂物电梯机房门或活板门的通道进行必要的说明，特别是：

- a) 安全和无阻碍的通道；
- b) 梯子的使用。

注：有关梯子的使用参见附录 J。

16.3.1.2 正常使用

说明书应对杂物电梯的正常使用给予必要的说明，特别是：

- a) 机房门保持锁紧；
- b) 装载和卸载的安全；
- c) 保持通向机房和杂物电梯的通道畅通；
- d) 主管人员需要介入的事情；
- e) 保留的文件；
- f) 紧急开锁钥匙的使用；
- g) 防止儿童使用杂物电梯的措施(如果有)。

16.3.2 维护

说明书应说明：

- a) 为使杂物电梯及其辅助设备能保持正常的工作状态，所需的必要的维护工作(见 0.3.2)；

b) 维护安全须知。

16.3.3 检验

说明书应提供下述内容：

16.3.3.1 定期检验

杂物电梯交付使用后,为了验证其是否处于良好工作状态,应按照附录 E.1 对杂物电梯进行定期检验。

应给出此类检验的频率。

16.3.3.2 重大改装和事故后的检验

重大改装和事故后,应对杂物电梯进行检验,以查明是否仍符合本标准。

注:此检验可参照附录 E.2 的要求进行。

附 录 A
(规范性附录)
电气安全装置表

A.1 电气安全装置表

电气安全装置见表 A.1。

表 A.1 电气安全装置表

条款号	所检查的装置
5.2.2.2.2	检查检修门或检修活板门的关闭位置
5.6.4.3a)	底坑停止装置(如果有)
7.7.3.1	检查层门的锁紧状况(如果有)
7.7.4.1	检查层门的关闭位置
7.7.5.2	检查无锁门扇的关闭位置(如果有)
8.5	检查确认轿门入口可移动保护装置的关闭位置
9.7.4c)	井道中的停止装置
9.8.5	超速监测
9.9.2.9	检查限速器绳的断裂或松弛
9.9.3.4	检查安全绳的断裂或松弛
10.4.1	检查缓冲器的复位
10.5.1.3.1b)	电力驱动杂物电梯的极限开关
10.5.2.1	液压杂物电梯的极限开关
10.5.2.2.2b)	检查直接作用式液压杂物电梯中极限开关动作所利用的连接装置的断裂或松弛
10.5.2.2.3b)	检查间接作用式液压杂物电梯中极限开关动作所利用的连接装置的断裂或松弛
12.2.4.1.1	检查可拆卸的盘车手轮的位置
12.2.7	检查强制式杂物电梯绳或链的松弛
12.3.13	检查间接作用式液压杂物电梯绳或链的松弛
13.4.2	主开关的控制
14.2.1.2a)2)	检查平层、再平层和防沉降控制
14.2.1.2a)3)	检查平层、再平层和防沉降控制中所采用的连接装置的断裂或松弛
14.2.2.2	停止装置

附录 B
(规范性附录)
开锁三角形钥匙

单位为毫米

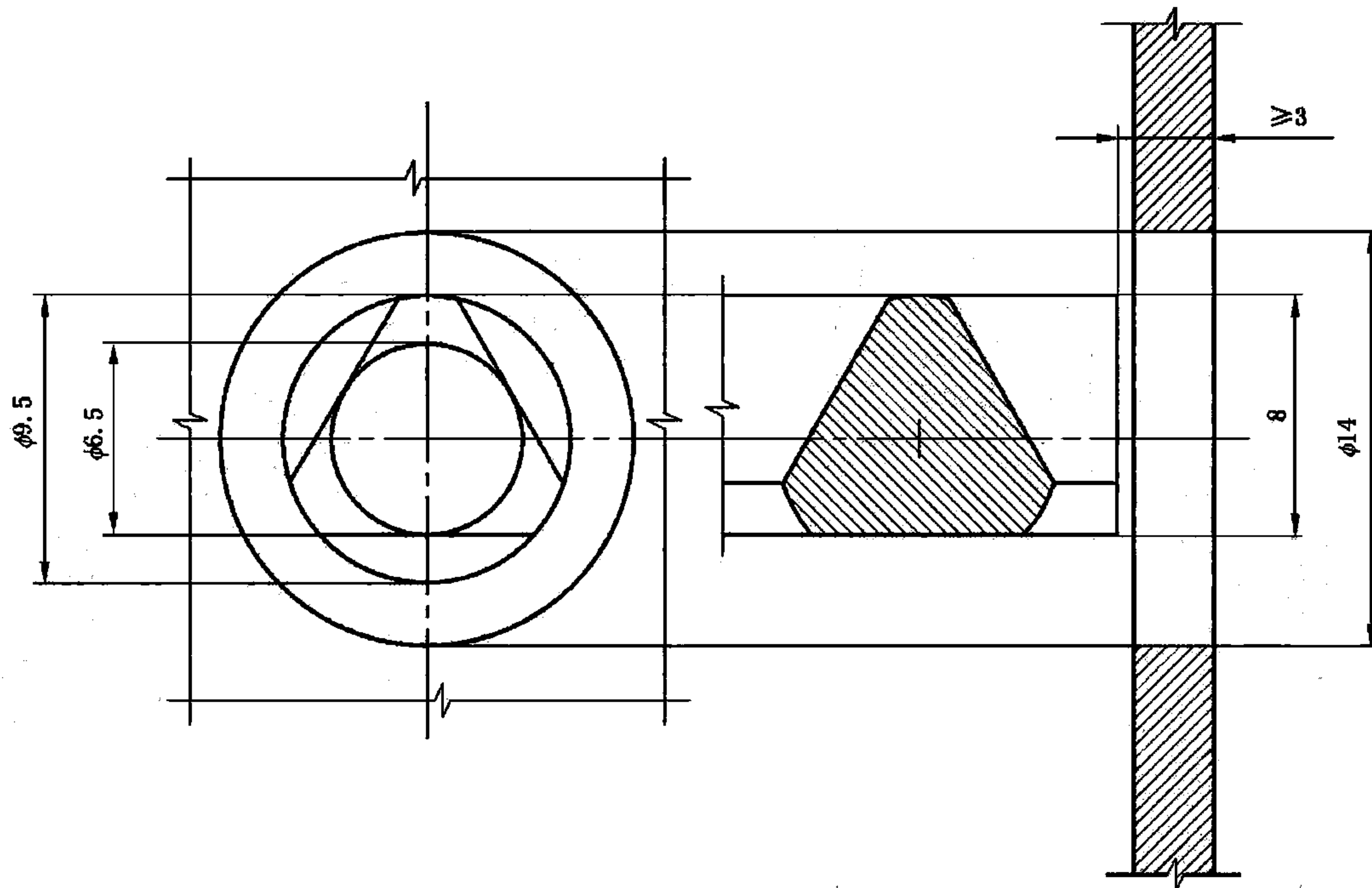


图 B.1 开锁三角形钥匙

附 录 C
(资料性附录)
技术文件

C.1 引言

在申请预审核时应提交的技术文件,包括下列全部或部分资料。

C.2 概述

- a) 杂物电梯安装者、所有者和(或)用户的名称和地址;
- b) 杂物电梯安装地点;
- c) 杂物电梯型号、额定载重量、额定速度;
- d) 杂物电梯行程、服务层站数;
- e) 轿厢和对重(或平衡重)的质量;
- f) 进入机房的通道型式(见 6.2)。

C.3 技术说明与平面图

为了了解杂物电梯安装情况所必须的平面图和截面图,包括机房、滑轮间和设备间的内容。

这些资料不必包括结构的详细资料,但是它们应包括检查其是否符合本标准所必须的资料,尤其是下列内容:

- a) 井道顶部和底坑内的净空间(见 5.6.1,5.6.2,5.6.3 和 5.6.4.2);
- b) 井道下方存在的任何人员可进入的空间(见 5.4);
- c) 进入底坑的通道(见 5.6.4.2);
- d) 液压缸的保护(如需要)(见 12.3.2.4.1);
- e) 同一井道中安装多台杂物电梯和(或)电梯时,相邻电梯间的防护措施(见 5.5);
- f) 固定件的预留孔;
- g) 机房的位置和主要尺寸,以及杂物电梯驱动主机和主要部件的布置图,曳引轮或卷筒的尺寸,通风孔,对建筑物和底坑底部的反作用力;
- h) 进入机房的通道(见 6.2);
- i) 滑轮的位置与尺寸;
- j) 机房内其他装置的位置;
- k) 层门的布置及其主要尺寸(见第 7 章),如果各层门都相同,相邻层门地坎间的距离已标明,且地坎与各层站的布置位置均相同,则无需标出全部层门;
- l) 检修门与检修活板门的布置与尺寸(见 5.2.2);
- m) 轿厢与其入口的尺寸(见 8.1,8.2 和 8.5);
- n) 层门全开情况下轿厢与层门或门框间的间隙(见 11.2);
- o) 悬挂装置的主要参数:安全系数、钢丝绳(数量、直径、结构、破断载荷)与链条(型号、结构、节距、破断载荷);
- p) 安全系数的计算;
- q) 指明在 5.4 情况下应防止自由坠落和超速下行;
- r) 限速器和(或)安全绳的主要参数:直径、结构、破断载荷、安全系数;
- s) 导轨的尺寸和验算,及其摩擦面的尺寸和状况(拉制、轧制、磨削);

- t) 蓄能型缓冲器的尺寸及验算,包括其特征曲线;
- u) 满载压力的验算;
- v) 液压缸及其管道按附录 H 进行的验算;
- w) 液压油的特性或型号。

C.4 电气原理图与液压系统图

C.4.1 电气原理图包括:

- 动力电路;和
- 连接电气安全装置的电路。

这些图均应清晰,并宜采用符合 GB/T 4728.1 规定的符号。

C.4.2 液压系统图。

该图应当清晰,并宜采用符合 GB/T 786.1 规定的符号。

附 录 D
(规范性附录)
交付使用前的检验

杂物电梯交付使用前的检验应包括下列项目的检查和试验。

D.1 检查

此类检查应包括验证所有项目均满足本标准的要求。

D.2 试验与验证

此类试验应包括以下内容：

- a) 门锁装置(见 7.7)。
- b) 电气安全装置(见附录 A)。
- c) 悬挂装置及其附件:应校验它们的技术参数是否符合记录或档案的技术参数(见 16.2)。
- d) 制动系统(见 12.2.3.2):载有 125%额定载重量的轿厢以额定速度下行,并在切断电动机与制动器供电的情况下进行试验。
- e) 电流或功率的测量及速度的测量(见 12.2.5 和 12.3.8)。
- f) 电气接线:
 - 1) 不同电路绝缘电阻的测量(见 13.1.3)。作此项测试时,所有电子元件的连接均应断开。
 - 2) 机房接地端与易于意外带电的不同杂物电梯部件间的电气连通性的检查。
- g) 极限开关(见 10.5)。
- h) 曳引检查(见 9.3):
 - 1) 在相应杂物电梯最不利的制动情况下,停车数次,进行曳引检查。每次试验,轿厢应完全停止,试验应这样进行:
 - 在行程上部范围内,上行,轿厢空载;
 - 在行程下部范围内,下行,轿厢载有 125%的额定载重量。
 - 2) 应检查:当对重压在缓冲器上时,不应向上提升空载轿厢。
 - 3) 应检查平衡系数是否如安装者所述,这种检查可通过电流测量并结合速度测量完成。
- i) 限速器:

应沿着轿厢(见 9.9.2.1)或对重(或平衡重)(见 9.9.2.2)下行方向检查限速器的动作速度。
- j) 轿厢安全钳(见 9.8):

杂物电梯交付使用前试验的目的是检查正确的安装,正确的调整和检查整个组装件,包括轿厢安全钳、导轨及其和建筑物的连接件的坚固性。

试验是当轿厢在下行期间,轿厢载有均匀分布的额定载重量,并在下列条件下进行:

 - 1) 对于电力驱动杂物电梯,安全钳的动作在额定速度或检修速度下进行,且驱动主机继续运转直至钢丝绳打滑或松弛;
 - 2) 对于液压杂物电梯,下行方向阀开启。

试验结束后,应通过目测来确认未出现对杂物电梯正常使用有不利影响的损坏,必要时可更换摩擦部件。

注:为了便于试验结束后卸下轿厢内的载荷和松开安全钳,试验最好在轿厢对着层门的位置进行。
- k) 对重或平衡重的安全钳(见 9.8):

杂物电梯交付使用前试验的目的是检查正确的安装,正确的调整和检查整个组装件,包括对重

或平衡重、安全钳、导轨及其和建筑物的连接件的坚固性。

试验应在轿厢空载、对重或平衡重下行时进行,并应满足下列条件:

- 1) 对于电力驱动杂物电梯,安全钳的动作在额定速度或检修速度下进行,且驱动主机继续运转直至钢丝绳打滑或松弛;
- 2) 对于液压杂物电梯,上行方向阀开启。

试验结束后,应通过目测来确认未出现对杂物电梯正常使用有不利影响的损坏,必要时可更换摩擦部件。

- l) 柱塞行程的限位(见 12.3.2.3):
验证柱塞是否在缓冲作用下停止。

- m) 满载压力:
测量满载压力。

- n) 溢流阀(见 12.3.5.3):
检查调整是否正确。

- o) 破裂阀(见 12.3.5.5):
系统试验:轿厢载有均匀分布的额定载重量超速下行,使破裂阀动作。利用与制造商的调整曲线进行比较,检查是否正确调整破裂阀触发速度。

- p) 节流阀/单向节流阀(见 12.3.5.6):
采用下列方法检查最大速度 v_{max} 不大于 $v_d + 0.3$ m/s:
——通过测量;或
——利用公式(D.1):

$$v_{max} = v_1 \sqrt{\frac{p}{p - p_1}} \dots\dots\dots (D.1)$$

式中:

- p ——满载压力,单位为兆帕(MPa);
- p_1 ——载有额定载重量的轿厢下行时所测得的压力,单位为兆帕(MPa);如有必要,将压力损失与摩擦损失计入在内;
- v_{max} ——液压系统发生破裂时的最大下行速度,单位为米每秒(m/s);
- v_1 ——载有额定载重量的轿厢下行时所测得的速度,单位为米每秒(m/s)。

- q) 压力试验:
在液压系统单向阀与液压缸(包含在内)之间施加 200%的满载压力,持续 5 min,观察是否出现压降或泄漏情况(应考虑液压油温度变化可能产生的影响)。
在测试结束后,应通过目测来确认液压系统的完整性。

- r) 沉降试验:
载有额定载重量的轿厢停靠在最高服务层站,停止 10 min,下沉不应超过 10 mm(应考虑液压油温度变化可能产生的影响)。

- s) 间接作用式液压杂物电梯的紧急下降操作(见 12.3.9.1.5):
将轿厢手动下降到一个支撑架上(或使安全钳动作),检查确认钢丝绳或链条不会发生松弛现象。

- t) 电动机运转时间限制器(见 12.3.12):
检查时间的调整(利用模拟液压泵站运转的方法)。

- u) 电气防沉降系统(见 14.2.1.3):
轿厢载有额定载重量时进行功能试验。

附录 E

(规范性附录)

定期检验、重大改装或事故后的检验

E.1 定期检验

定期检验的内容不应超出杂物电梯交付使用前的检验。

这些反复进行的定期检验不应造成过度的磨损或产生可能降低杂物电梯安全性能的应力,尤其是对安全钳与缓冲器部件的试验。当进行这些部件的试验时,应在轿厢空载和减低速度的情况下进行。

负责定期检验的人员应确认这些部件(在杂物电梯正常运行时,它们不动作)仍处于可动作状态。

定期检验报告副本应附在 16.2 规定的记录或档案中。

E.2 重大改装或事故后的检验

以下情况均宜视为重大改装:

a) 改变:

- 1) 额定速度;
- 2) 额定载重量;
- 3) 轿厢质量;
- 4) 行程。

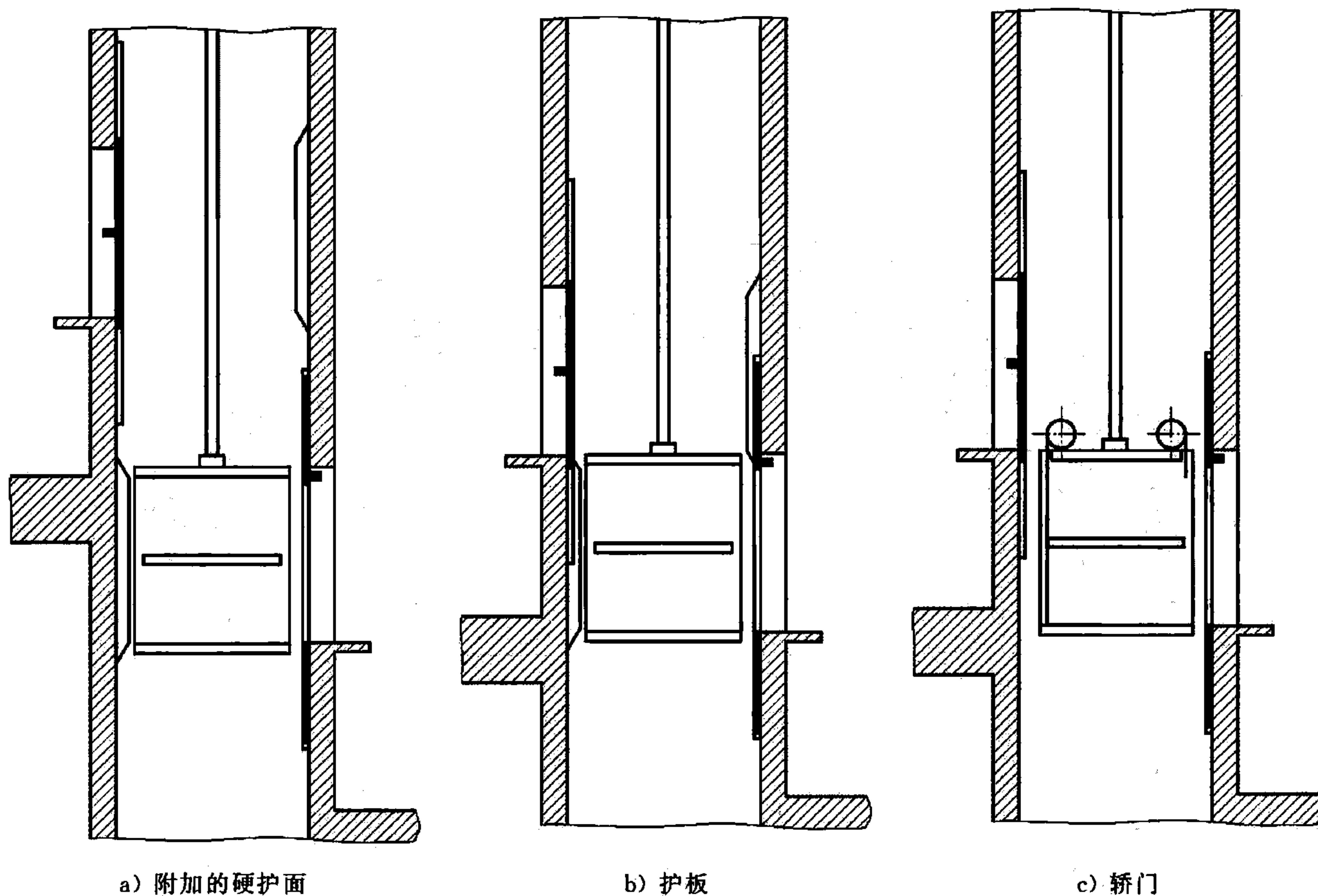
b) 改变或更换:

- 1) 门锁装置的类型(用同一种类型的门锁更换,不作为重大改装);
- 2) 控制系统;
- 3) 导轨或导轨的类型;
- 4) 门的类型(或增加一个或多个层门或轿门);
- 5) 驱动主机或曳引轮;
- 6) 限速器;
- 7) 缓冲器;
- 8) 安全钳;
- 9) 液压缸;
- 10) 溢流阀;
- 11) 破裂阀;
- 12) 节流阀/单向节流阀。

这些检查与试验不宜超出杂物电梯交付使用前对其原部件所要求的检验内容。

附录 F
(资料性附录)

杂物电梯井道壁和面向轿厢入口的层门的构造



注：延伸处斜面与水平面之间的夹角不应小于 60°。

图 F.1 防止货物碰撞的保护措施

附 录 G
(规范性附录)
电气元件——故障排除

杂物电梯上电气设备的故障已在 14.1.1.1 中列出。14.1.1.1 中也指出,在特定的条件下,某些故障可被排除。

故障排除仅考虑这些元件在性能、参数、温度、湿度、电压和振动的所限定的最恶劣的条件之内使用。

表 G.1 描述了 14.1.1.1e) 中提到的各种故障可被排除的条件。表 G.1 中:

——带“否”的栏表示该故障不能排除,即应考虑;

——没有标记的栏表示与该类故障不相关。

注:设计指南

一些公认的危险情况缘于这种可能性,即短路或与公共端(地)的连接局部断开,从而导致一个或几个安全触点的桥接,同时又组合其他的一个或几个故障。当用于控制、远程监控、报警等信号从安全回路中采集时,最好遵循以下建议。

——按表 G.1 中 3.1 和 3.6 的规定设计线路板和电路间距;

——将公共连接端子安排到印制电路板的安全回路中,以便当印制电路板上的公共端断路时,14.1.2.4 规定中提到的接触器或继电器接触器的公共端能断电;

——按 GB/T 16856.1 的要求,应进行按 14.1.2.3 规定提到的安全电路的故障分析。如果在杂物电梯安装后,电路进行了修改或增加,那么应重新进行包括新元件和原来的元件在内的故障分析;

——使用外部电阻作为输入元件的保护装置,这些装置的内部电阻应认为是不安全的;

——各元件只能按制造商规定的条件使用;

——来自电子器件的反向电压应予以考虑,在某些情况下,使用镀层分离电路能解决上述问题;

——如果杂物电梯的安装符合 GB 16895.3 的要求,建筑物内主电源地线和控制器接地汇流条(轨)之间断开也可不考虑。

表 G.1 故障排除

元 件	可排除故障					条 件	备 注
	断路	短路	改变为更高值	改变为更低值	改变功能		
1 无源元件							
1.1 固定电阻	否	(a)	否	(a)		(a) 适用于符合国家标准的轴向的涂漆或封闭处理的电阻膜制成的薄膜电阻以及珐琅或密封的单层绕制的电阻	
1.2 可变电阻	否	否	否	否			
1.3 非线性电阻 NTC、PTC、VDR、IDR	否	否	否	否			
1.4 电容器	否	否	否	否			
1.5 电感元件 ——线圈 ——感应元件	否	否		否			

表 G.1 (续)

元 件	可排除故障					条 件	备 注
	断路	短路	改变为更高值	改变为更低值	改变功能		
2 半导体							
2.1 二极管、发光二极管	否	否			否		功能改变是指反向电流值的改变
2.2 稳压二极管	否	否		否	否		改变为低值是指稳压电压的改变。 功能改变是指反向电流值的改变
2.3 晶闸管、双向晶闸管、可关断晶闸管	否	否			否		功能改变是指误触发或不触发
2.4 光耦合器	否	(a)			否	(a) 可排除的条件是光耦合器符合 GB/T 15651 的要求,且绝缘电压应至少符合 GB/T 16935.1—2008 表 F.1 的要求	断路是指发光二极管及光敏晶体管两个基本元件之一断路。短路是指两者之间短路
						从交流或直流标称电压导出线对中性点的最大电压(V)	
						类别Ⅲ	
						50	800
						100	1 500
						150	2 500
						300	4 000
						600	6 000
						1 000	8 000
2.5 混合电路	否	否	否	否	否		
2.6 集成电路	否	否	否	否	否		功能变成振荡,与门变成或门等
3 其他元件							
3.1 连接件 端子 插接件	否	(a)				(a) 连接件短路故障排除的条件是:根据 GB/T 16935.1—2008 的表 F.4,各最小值满足下列条件: ——污染等级是 3; ——材料类别是Ⅲ; ——非均匀的场。	
						不使用表 F.4 的“印制线路材料”栏。这些是在连接件上能找到的绝对最小值,而非间距尺寸或理论数值。当连接件的防护等级不低于 IP5X 时,爬电距离可减小到电气间隙值,如:对 250 V 的有效电压值为 3 mm	

表 G.1 (续)

元 件	可排除故障					条 件	备 注
	断路	短路	改变为更高值	改变为更低值	改变功能		
3.2 氙灯泡	否	否					
3.3 变压器	否	(a)	(b)	(b)		(a)(b) 当线圈和铁心之间的绝缘电压满足 GB 19212.1—2003 的 18.2 和 18.3 的要求,且带电体对地工作电压是表 8 上的最大可能电压	短路包括初级或次级线圈内部的短路,或初级与次级线圈之间的短路。 数值改变是指线圈内部短路导致的变压比改变
3.4 熔丝		(a)				(a) 如果熔丝规格正确且结构符合适用的国家标准,则故障可排除	短路指的是被熔断熔丝的短路
3.5 继电器	否	(a) (b)				(a) 如果满足 13.2.2.3(14.1.2.2.3) 的要求,则触点间的短路以及触点与线圈间的短路可排除; (b) 触点烧熔不应排除 然而,如果继电器结构上采用机械强制联锁触点,且根据 GB 14048.5 要求,则 13.2.1.3 的假设可采用	
3.6 印制电路板 (PCB)	否	(a)				(a) 短路排除的条件: ——PCB 总体技术条件符合 GB/T 16261 的要求; ——基础的材料能符合标准 GB/T 4724 和(或)GB/T 4723 的要求; ——PCB 的结构符合上述要求,而且各最小数值根据 GB/T 16935.1—2008 的表 F.4,满足下列条件: ——污染等级是 3; ——材料类别是 III; ——非均匀的场。 不使用表 F.4 的“印制线路材料”栏。 对 250 V 的有效电压值爬电距离为 4 mm、电气间隙为 3 mm。 对于其他电压值请参考 GB/T 16935.1—2008。 如果 PCB 的防护等级不低于 IP5X,或材料有更高的质量,爬电距离可减小到电气间隙要求,如:对 250 V 的有效电压值为 3 mm。对于至少有 3 层经预浸处理的聚酯胶片或其他绝缘薄片组成的多层板,短路故障可排除(见 GB 4943)	

表 G.1 (续)

元 件	可排除故障					条 件	备 注
	断路	短路	改变为更高值	改变为更低值	改变功能		
4 组装于印制电路板(PCB)上的元件的总成	否	(a)				(a) 短路故障可排除的条件是元件自身的短路可排除,而且不管是由于组装技术还是 PCB 板自身的原因,元件的组装方式不会使爬电距离和电气间隙减小到小于本表 3.1 和 3.6 列出的最小允许值	

附录 H
(规范性附录)
柱塞、缸筒、硬管和附件的计算

H.1 抗过压计算(见 12.3.5.3.3)

H.1.1 柱塞、缸筒、硬管和附件壁厚的计算(见图 H.1)

单位为毫米

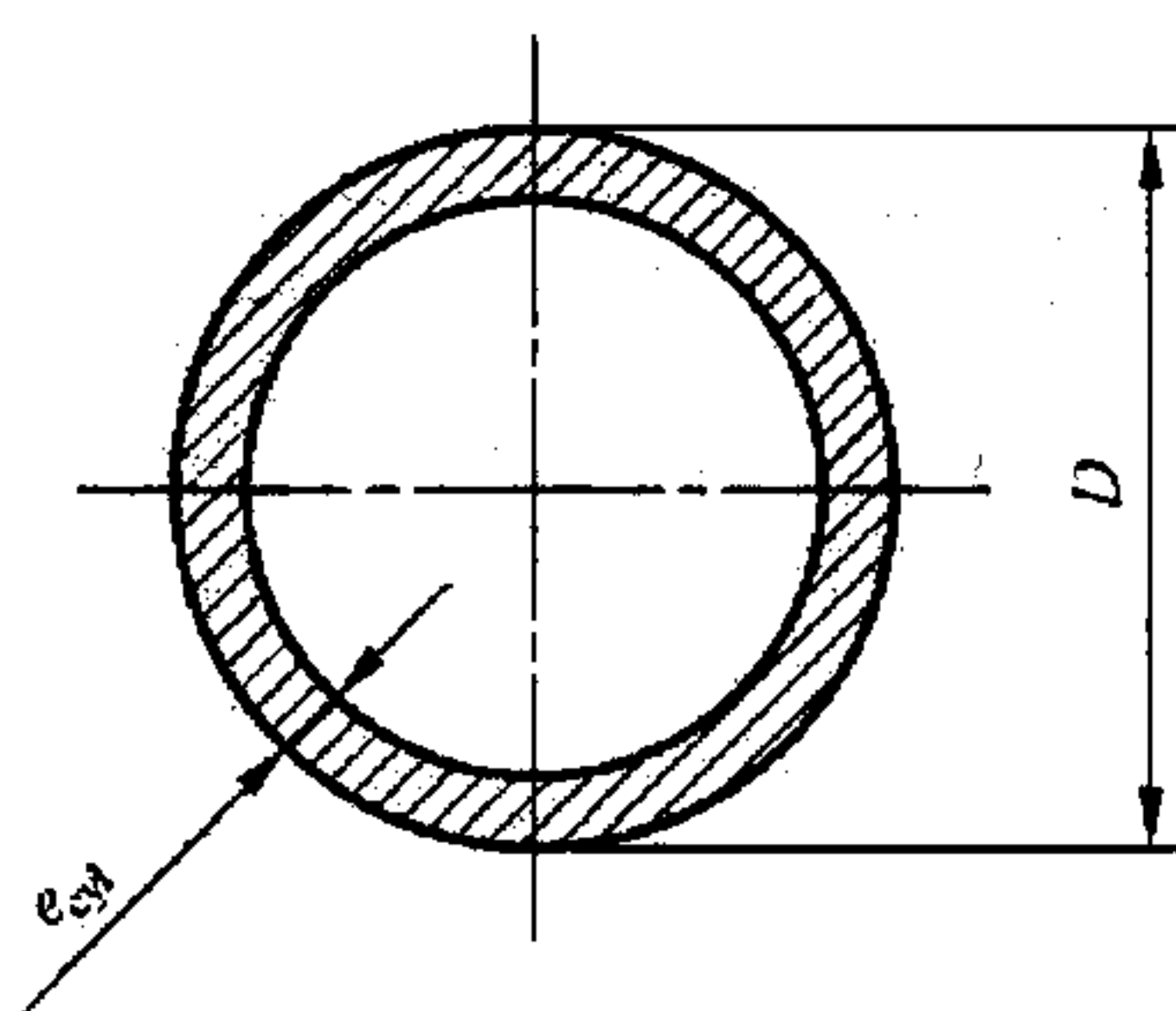


图 H.1

$$e_{cyl} \geq \frac{2.3 \times 1.7 \times p}{R_{p0.2}} \times \frac{D}{2} + e_0$$

式中:

e_0 ——缸筒的壁和基座以及位于缸筒和管路破裂阀之间的硬管(如果有)的厚度为 1.0 mm;柱塞和其他硬管的厚度为 0.5 mm;

2.3——摩擦损失系数(1.15)和压力峰值系数(2)之乘积;

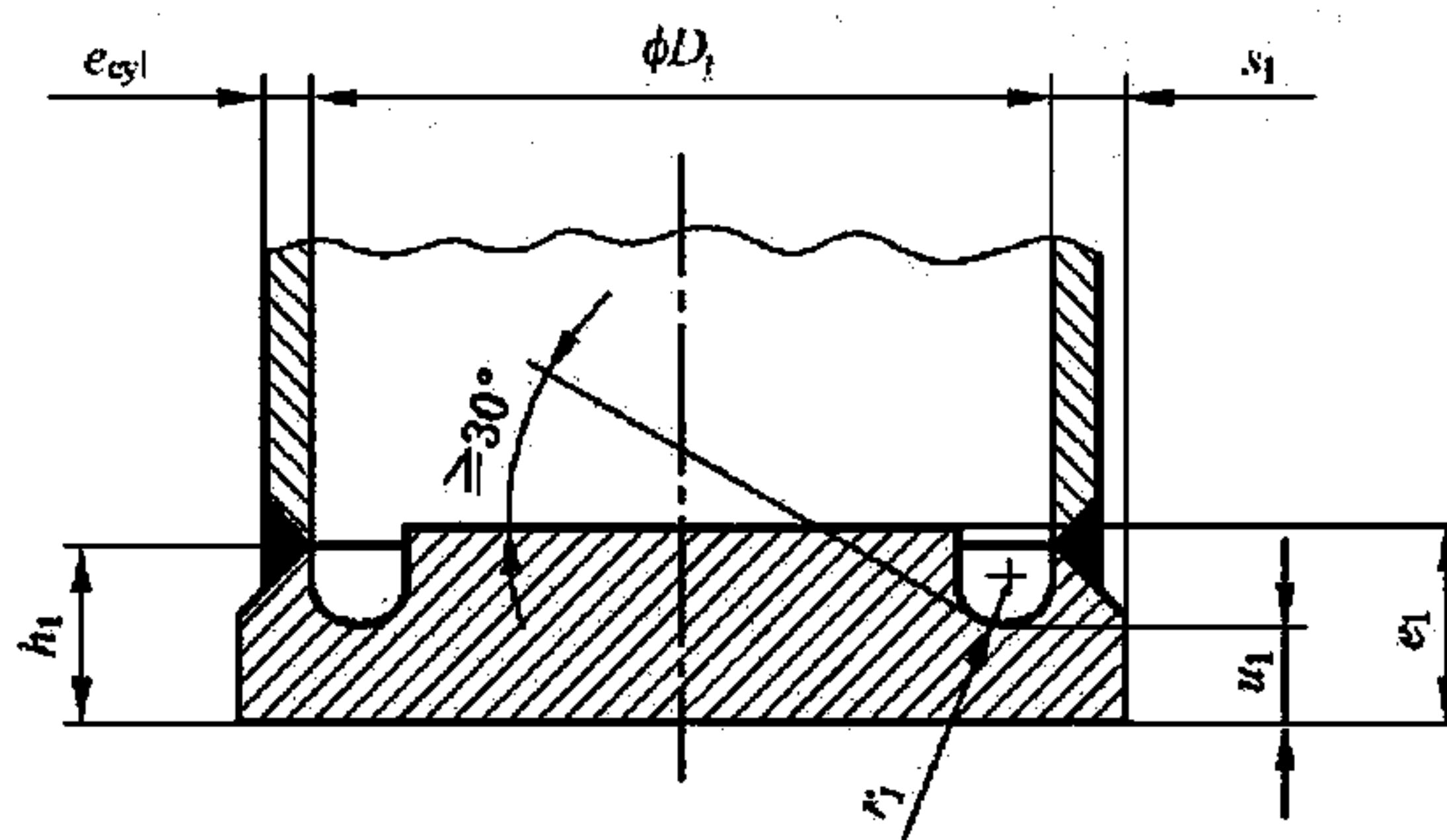
1.7——屈服应力安全系数。

H.1.2 缸筒基座厚度的计算(示例)

所示的例子不排除其他可能的缸筒结构设计。

H.1.2.1 带有泄漏槽的扁平基座(见图 H.2)

单位为毫米



消除焊缝应力的条件:

$$r_1 \geq 0.2s_1 \text{ 且 } r_1 \geq 5 \text{ mm};$$

$$u_1 \geq 1.5s_1;$$

$$h_1 \geq u_1 + r_1.$$

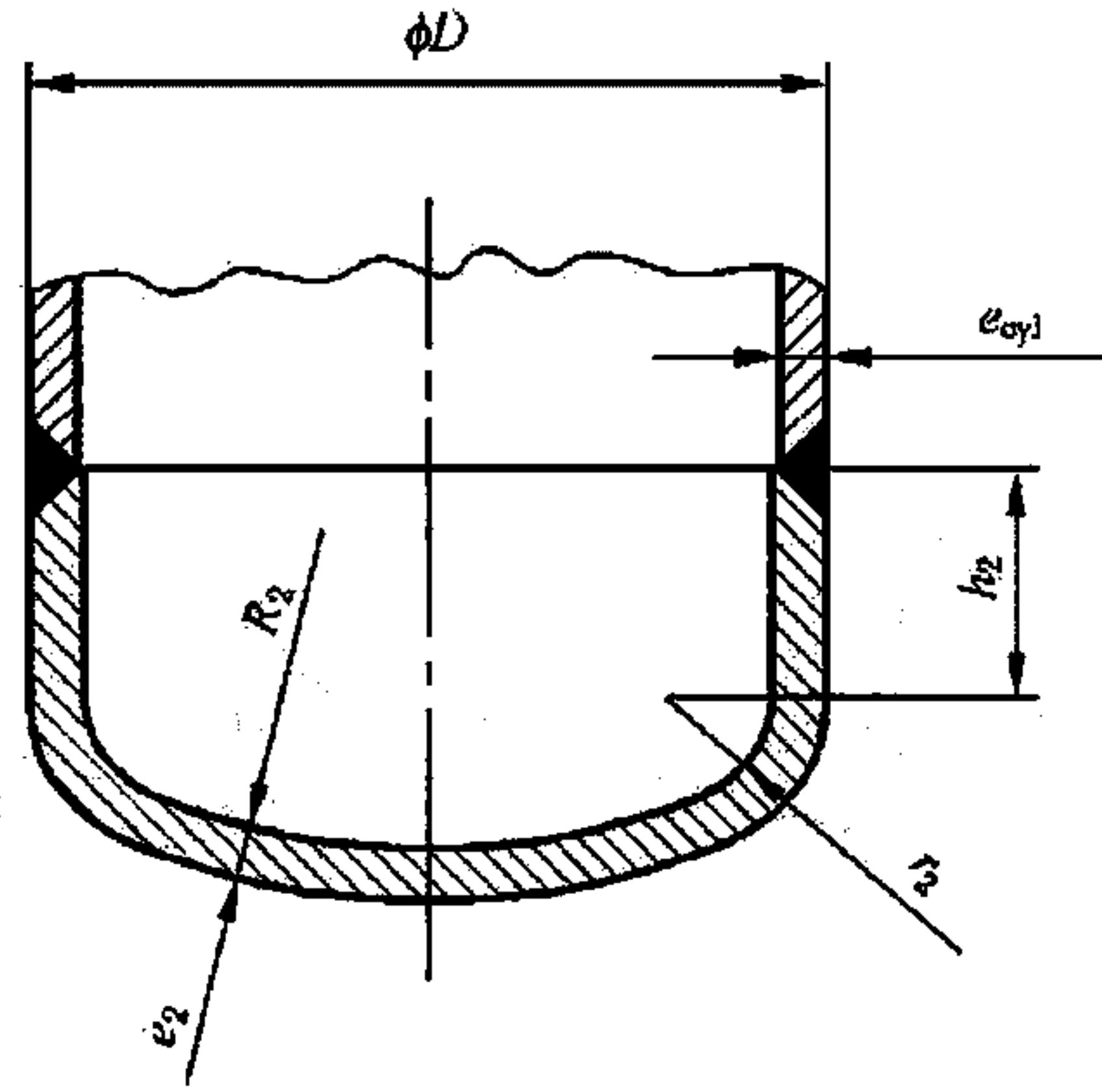
图 H.2

$$e_1 \geq 0.4D_i \sqrt{\frac{2.3 \times 1.7p}{R_{p0.2}}} + e_0$$

$$u_1 \geq 1.3 \left(\frac{D_i}{2} - r_1 \right) \left(\frac{2.3 \times 1.7p}{R_{p0.2}} \right) + e_0$$

H. 1.2.2 曲面型基座(见图 H. 3)

单位为毫米



消除焊缝应力的条件:

$$h_2 \geq 3.0e_2;$$

$$r_2 \geq 0.15D;$$

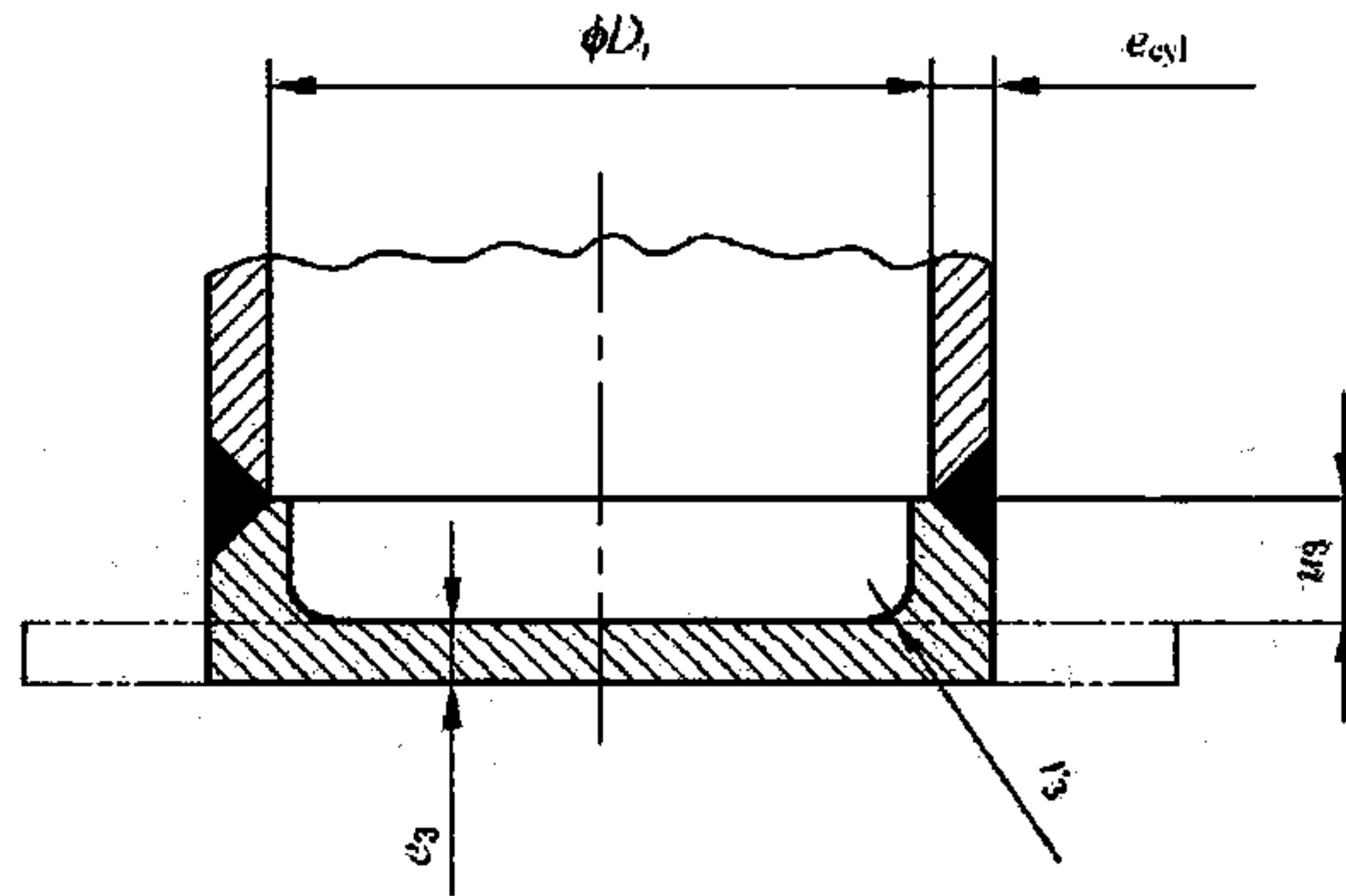
$$R_2 \geq 0.8D;$$

图 H. 3

$$e_2 \geq \frac{2.3 \times 1.7p}{R_{p0.2}} \times \frac{D}{2} + e_0$$

H. 1.2.3 带焊接法兰的基座(见图 H. 4)

单位为毫米



消除焊缝应力的条件:

$$u_3 \geq e_3 + r_3$$

$$r_3 \geq \frac{e_{cyl}}{3} \text{ 且 } r_3 \geq 8 \text{ mm}$$

图 H. 4

$$e_3 \geq 0.4D_i \sqrt{\frac{2.3 \times 1.7p}{R_{p0.2}}} + e_0$$

H. 2 液压缸的抗压弯计算

所示例子不排除其他可能的结构设计。

应对抗压弯能力最弱的部分进行压弯应力计算(见 12.3.5.3.3)。

H.2.1 单一液压缸(见图 H.5)

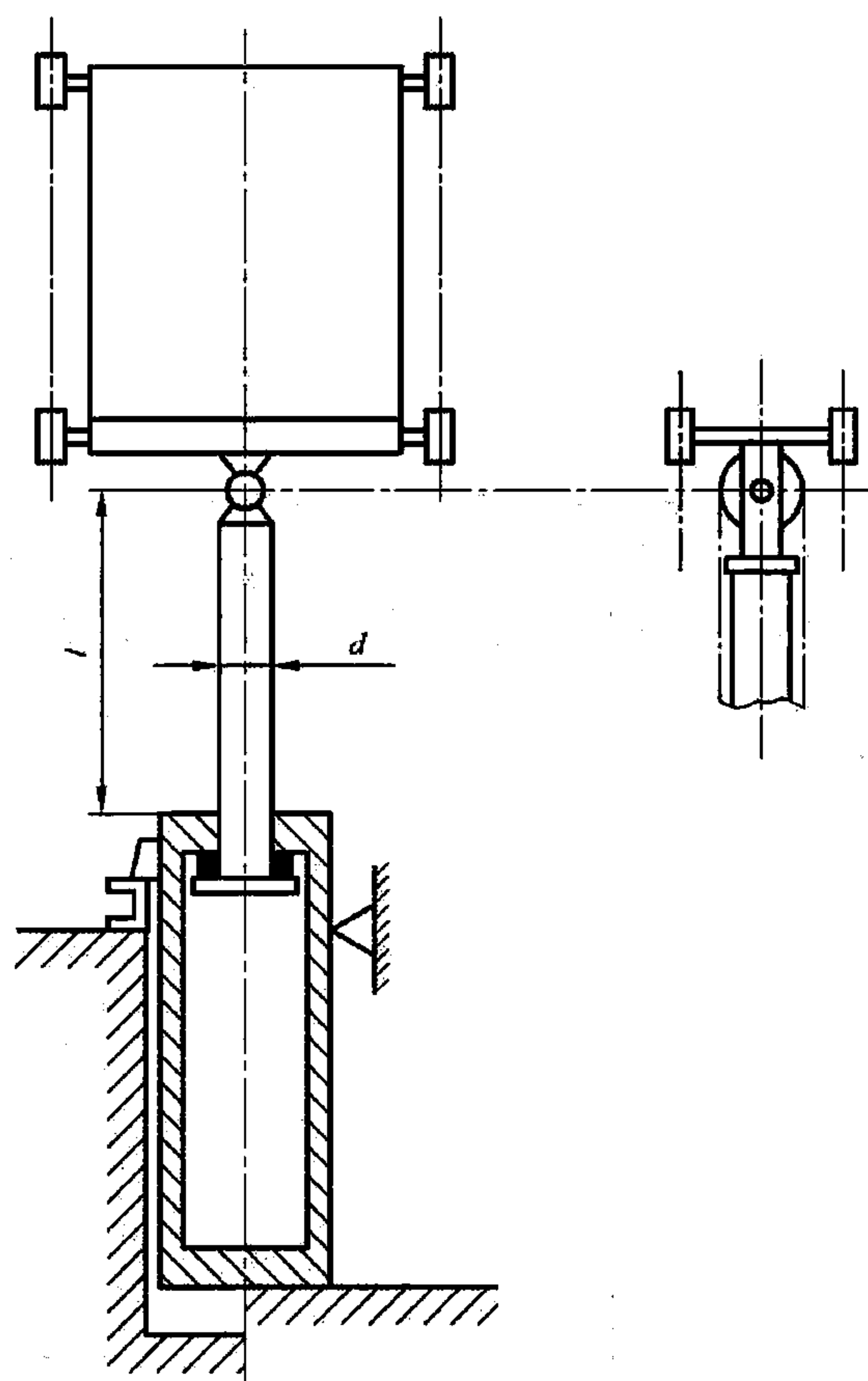


图 H.5

对于 $\lambda_n \geq 100$:

$$F_s \leq \frac{\pi^2 EJ_n}{2l^2}$$

对于 $\lambda_n < 100$:

$$F_s \leq \frac{A_n}{2} \left[R_m - (R_m - 210) \left(\frac{\lambda_n}{100} \right)^2 \right]$$

$$F_s = 1.4g_n [c_m(P+Q) + 0.64P_r + P_{rh}]$$

注: 对于向上伸出的柱塞有效。

H. 2.2 多级式无外部导向装置的液压缸柱塞的计算(见图 H. 6)

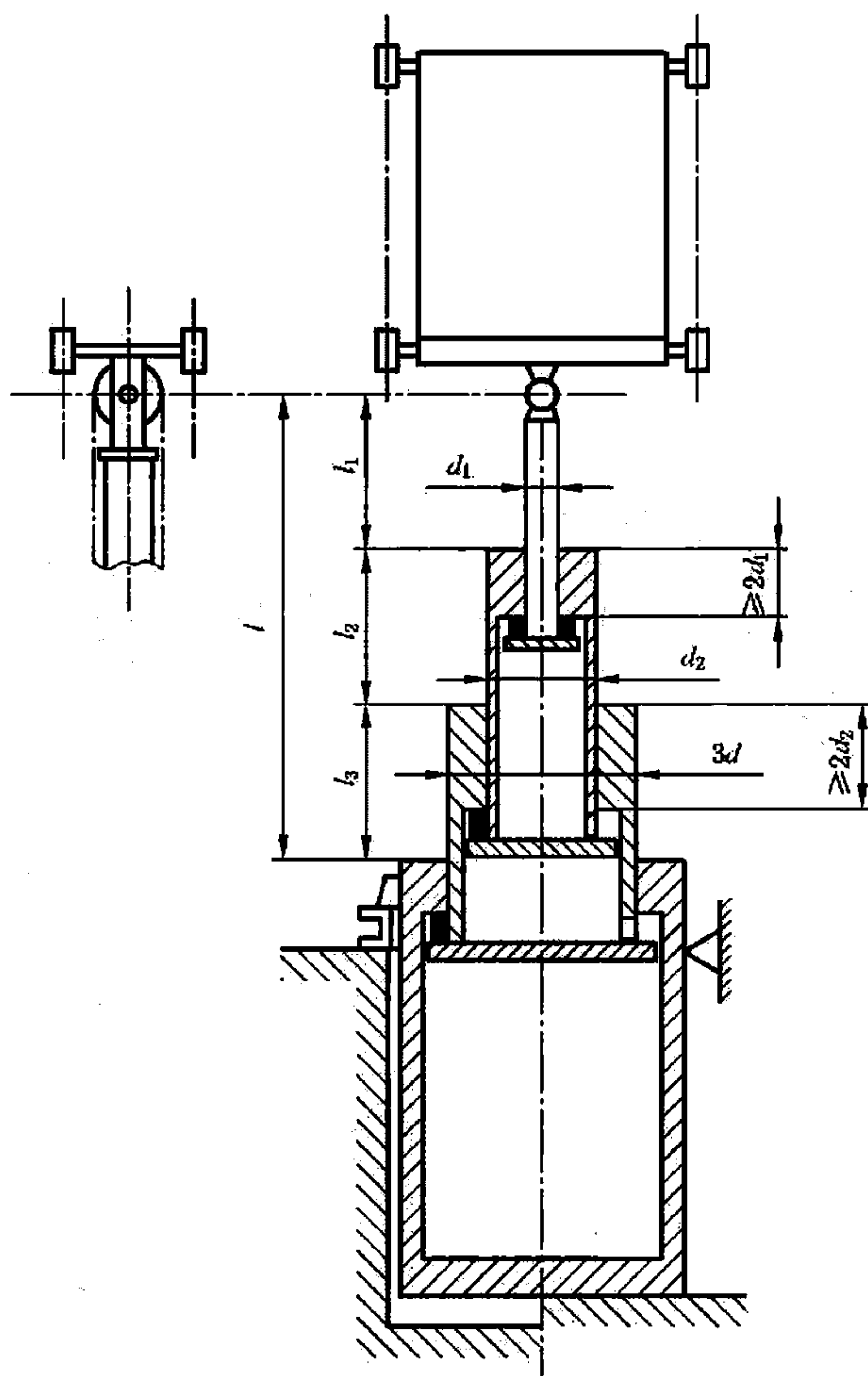


图 H. 6

<p> $l = l_1 + l_2 + l_3$ $l_1 = l_2 = l_3$ $\nu = \sqrt{\frac{J_1}{J_2}}; (J_3 \geq J_2 > J_1)$ (对简化计算假定: $J_3 = J_2$) 对 2 节缸筒: $\varphi = 1.25\nu - 0.2 \quad 0.22 < \nu < 0.65$ 对 3 节缸筒: $\varphi = 1.5\nu - 0.2 \quad 0.22 < \nu < 0.65$ $\varphi = 0.65\nu + 0.35 \quad 0.65 \leq \nu \leq 1$ </p>	<p> $\lambda_e = \frac{l}{i_e}$ 其中 $i_e = \frac{d_m}{4} \sqrt{\sqrt{\varphi} \left[1 + \left(\frac{d_{mi}}{d_m} \right)^2 \right]}$ 对于 $\lambda_e \geq 100$: $F_s \leq \frac{\pi^2 E J_2}{2 l^2} \varphi$ 对于 $\lambda_e < 100$: $F_s \leq \frac{A_n}{2} \left[R_m - (R_m - 210) \left(\frac{\lambda_n}{100} \right)^2 \right]$ </p>
---	--

$$F_s = 1.4 g_n [c_m (P + Q) + 0.64 P_r + P_{rh} + P_{\pi}]$$

注: 对于向上伸出的柱塞有效。

H.2.3 多级式带有外部导向装置的液压缸柱塞的计算(见图 H.7)

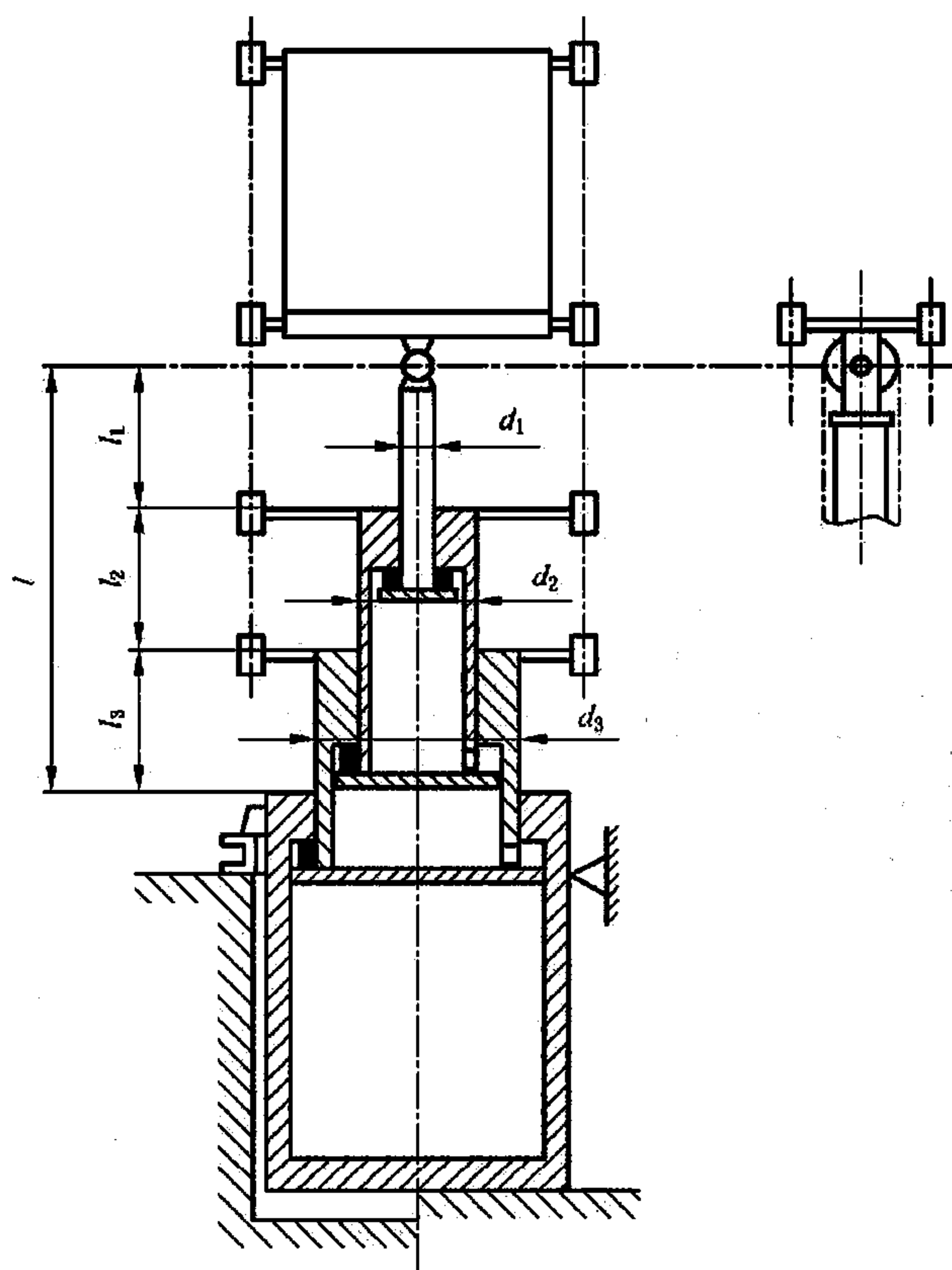


图 H.7

对于 $\lambda_n \geq 100$:对于 $\lambda_n < 100$:

$$F_s \leq \frac{\pi^2 EJ_n}{2l^2} \quad F_s \leq \frac{A_n}{2} \left[R_m - (R_m - 210) \left(\frac{\lambda_n}{100} \right)^2 \right]$$

$$F_s = 1.4g_n [c_m(P+Q) + 0.64P_r + P_{rh} + P_n]$$

注: 对于向上伸出的柱塞有效。

符号:

 A_n ——计算的柱塞($n=1,2,3$)的截面积,单位为平方毫米(mm^2); c_m ——绕绳比; d_m ——多级式液压缸最大柱塞的外径,单位为毫米(mm); d_{mi} ——多级式液压缸最大柱塞的内径,单位为毫米(mm); E ——弹性模量,单位为牛每平方米(N/mm^2)(钢的弹性模量: $E=2.1 \times 10^5 \text{ N}/\text{mm}^2$); e_0 ——附加壁厚,单位为毫米(mm); F_s ——实际施加的压弯力,单位为牛顿(N); g_n ——标准重力加速度, $9.81 \text{ m}/\text{s}^2$; i_e ——多级式液压缸的等效截面惯性半径,单位为毫米(mm); i_n ——计算柱塞($n=1,2,3$)的截面惯性半径,单位为毫米(mm); J_n ——计算柱塞($n=1,2,3$)的截面惯性矩,单位为四次方毫米(mm^4); l ——承受压弯作用的柱塞的最大长度,单位为毫米(mm); p ——满载压力,单位为兆帕(MPa); P ——空轿厢和由轿厢支撑的零部件的质量,如部分随行电缆、补偿绳或链(如果有)等质量和,单位为千克(kg); P_r ——计算柱塞的质量,单位为千克(kg);

P_m ——柱塞端部设备(如果有)的质量,单位为千克(kg);

P_n ——作用在计算柱塞上的其他柱塞质量(对于多级式液压缸),单位为千克(kg);

Q ——轿厢的额定载重量(质量),单位为千克(kg);

R_m ——材料的抗拉强度,单位为牛每平方米(N/mm^2);

$R_{p0.2}$ ——屈服应力(非比例伸长),单位为牛每平方米(N/mm^2);

$\lambda_e = l/i_e$ ——多级式液压缸等效细长比;

$\lambda_n = l/i_n$ ——计算柱塞的细长比;

ν, φ ——用于表达由试验曲线得出的近似值的系数;

1.4——过压系数;

2——抗压弯安全系数。

附 录 J
(资料性附录)

杂物电梯业主/使用人员须知

通向杂物电梯机房入口的装置不作为杂物电梯的组成部分,通常情况下,杂物电梯制造商不提供该部分(见 0.2.5)。本附录旨在为杂物电梯的业主/使用人员提供有关通道和用于维护的梯子方面的须知。

J.1 通向杂物电梯机房入口的装置

通向杂物电梯机房入口的装置应符合下列要求:

- a) 应能提供安全和通畅的通道通向杂物电梯机房入口。
- b) 永久性通道的相关要求见 GB 17888.1~GB 17888.4。
- c) 如果借助于梯子进入机房,则应满足以下条件:
 - 1) 若在通道上设置高度超过 1.50 m 的梯子,则应保证梯子与水平面之间形成 $65^{\circ}\sim 75^{\circ}$ 的夹角,且不应引起滑动和翻转。
 - 2) 梯子的净宽不应小于 0.35 m,梯级的深度不应小于 50 mm,且在使用垂直梯子时,梯级与梯子后面的墙之间的距离不应小于 0.15 m。梯级应能承受 1 500 N 的负载。梯级应防滑(例如用波纹钢板)。
 - 3) 在梯子的顶端附近,应至少提供一个易于抓握到的扶手。
 - 4) 梯子周围 1.50 m 的水平距离内,应能防止来自梯子上方坠落物的危险。

J.2 在梯子上进行的维护工作

如果需在梯子的梯级上进行维护工作,则应满足下列要求:

- a) 梯子的倾斜度符合 J.1 规定;
- b) 固定式梯子的梯级表面深度不应小于 80 mm(见 0.2.5),移动式梯子应符合 GB/T 17889.1 有关要求;
- c) 检修活板门门槛在通道地面上方的高度不应大于 2.70 m;
- d) 梯子的位置应在需要检验或维护的部件的前方。

参 考 文 献

- [1] GB 4943—2001 信息技术设备的安全(eqv IEC 60950:1999).
- [2] GB 5023.1—2008 额定电压 450/750 V 及以下聚氯乙烯绝缘电缆 第 1 部分:一般要求(IEC 60227-1:2007, IDT).
- [3] GB/T 16856.1—2008 机器安全 风险评价 第 1 部分:原则(ISO 14121-1:2007, MOD).
- [4] GB 17888.1—2008 机械安全 进入机器的固定设施 第 1 部分:进入两级平面之间的固定设施的选择(ISO 14122-1:2001, IDT).
- [5] GB 17888.2—2008 机械安全 进入机器的固定设施 第 2 部分:工作平台与通道(ISO 14122-2:2001, IDT).
- [6] GB 17888.3—2008 机械安全 进入机器的固定设施 第 3 部分:楼梯、阶梯与护栏(ISO 14122-3:2001, IDT).
- [7] GB 17888.4—2008 机械安全 进入机器的固定设施 第 4 部分:固定式直梯(ISO 14122-4:2004, IDT).
- [8] GB 17889.1—1999 梯子 第 1 部分:术语、型式和功能尺寸(eqv EN 131-1:1993).
- [9] EN 12015:2004 电磁兼容性 电梯、自动扶梯和自动人行道的产品系列标准 发射(Electromagnetic compatibility—Product family standard for lifts, escalators and passenger conveyors—Emission).
- [10] EN 12016:2004 电磁兼容性 电梯、自动扶梯和自动人行道的产品系列标准 抗扰度(Electromagnetic compatibility—Product family standard for lifts, escalators and passenger conveyors—Immunity).
- [11] EN 60068-2-29:1993 基本环境试验规程 第 2-29 部分:试验 试验 Eb 和指南:碰撞(Basic environmental testing procedures—Part 2: Tests—Test Eb and guidance: Bump).

